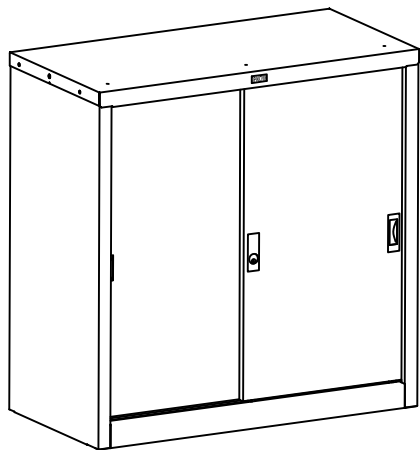


ШКАФ ТАМБУРНЫЙ АМТ0891

Инструкция по сборке.

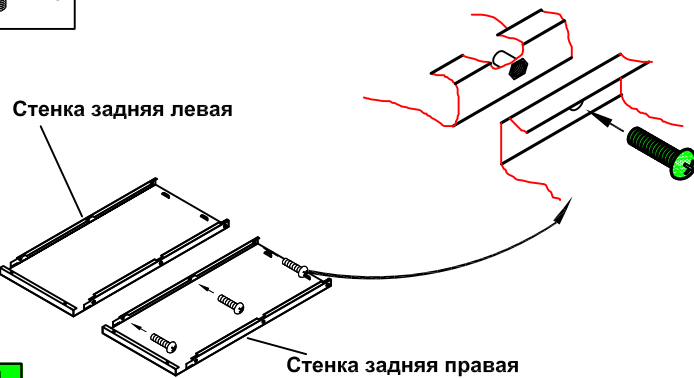


ПРОМЕТ 2008г.

АМТ-0891

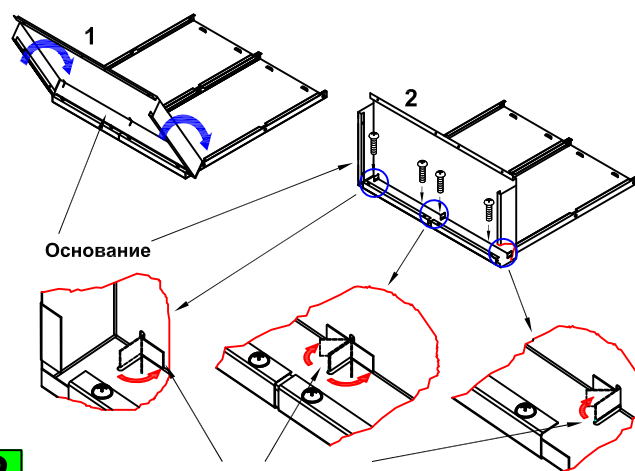
Редакция от 08.04.08

 x 3



1

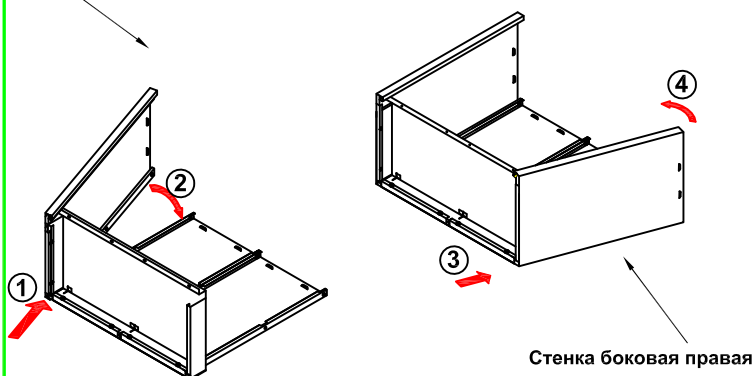
 x 4



2

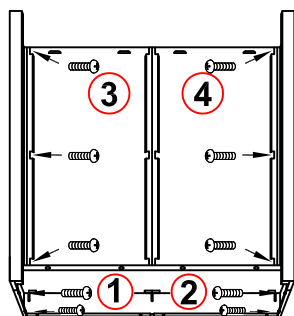
Выступы задних стенок после установки основания отогнуть

Стенка боковая левая



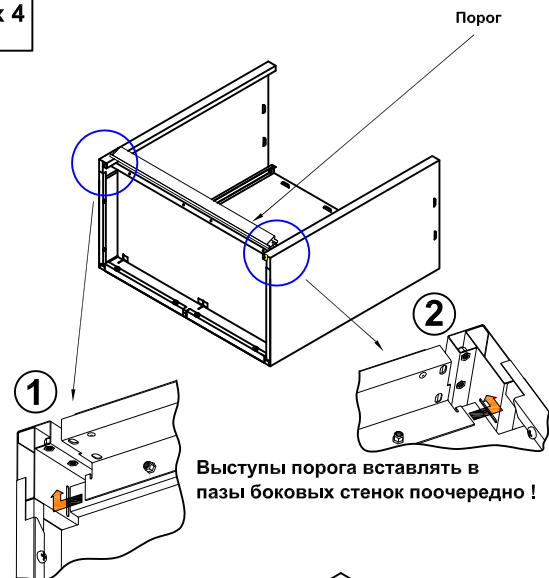
3

 x 10



4

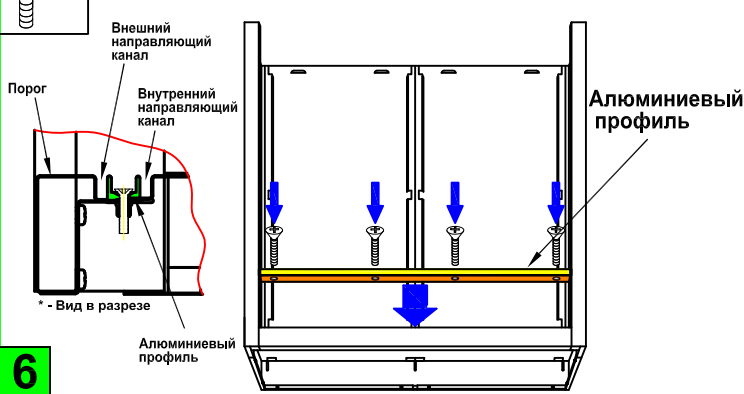
 x 4



5

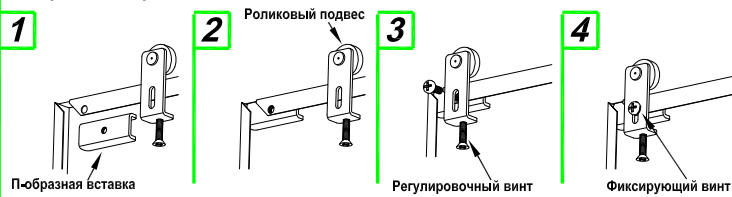
Зафиксировать порог на корпусе шкафа при помощи 4-х винтов после чего перевести корпус шкафа в вертикальное положение

Внимание: для фиксации алюминиевого профиля на основании использовать винты с потайной головкой

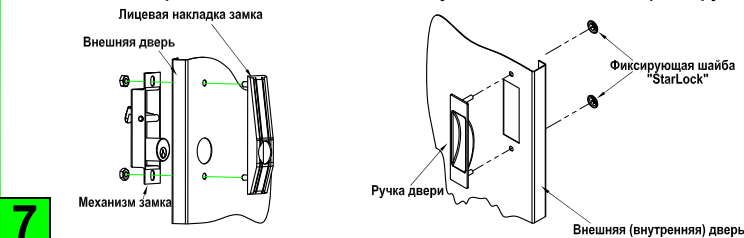


6

Перед установкой дверей необходимо установить роликовые подвесы по 2 шт. на каждую из дверей и выставить зазор 4-5 мм между верхней поверхностью двери и поверхностью ролика.



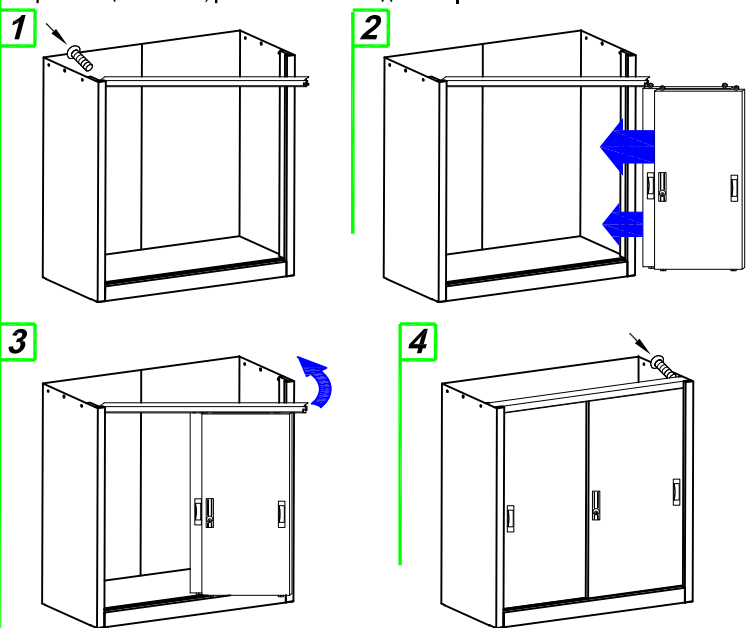
Затем, согласно приведенной схеме, необходимо установить замок и дверные ручки



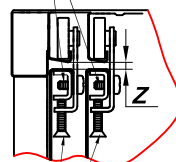
7

Перед установкой дверей убедитесь в наличии установленных антифрикционных пластиковых втулок на выступах, на нижнем торце каждой из дверей.

8 Для установки дверей необходимо при помощи винта зафиксировать одну сторону верхнего направляющего полоза, завести двери в полоз согласно схеме. Затем зафиксировать другую сторону направляющего полоза, при этом выступы расположенные в нижней части каждой двери должны попасть в соответствующие направляющие каналы, расположенные на дне шкафа.

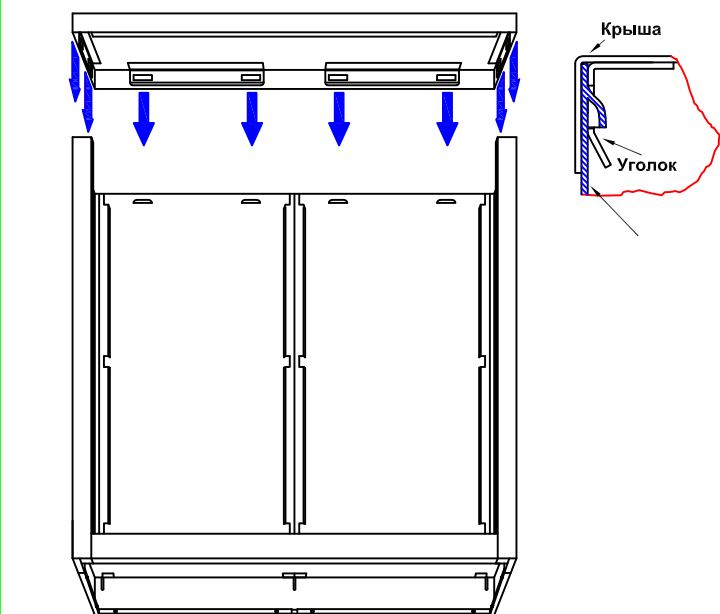


Фиксирующий винт



Регулировочный винт

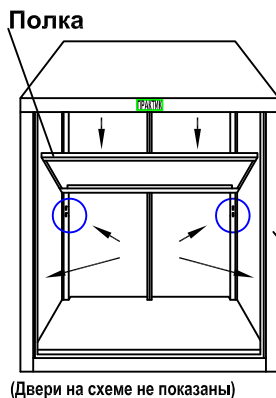
После установки дверей необходимо отрегулировать зазор - Z между верхней кромкой каждой двери и соответствующим направляющим профилем. Регулировка производится при помощи регулировочного и фиксирующего винтов. Для плавного скольжения дверей зазор - Z должен составлять 3-4 мм.



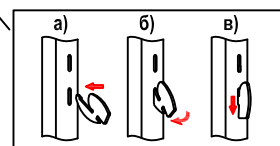
Перед установкой крыши приварные уголки при необходимости отогнуть. Пространство между отгибами при необходимости прочистить от излишков краски. Устанавливать крышу равномерно, до характерного щелчка. (двери на рис. не показаны)

9

x 4



Для установки полок обе двери необходимо сдвинуть в одну сторону, установить полкодержатели (4 шт. на полку), так как показано на схеме. Разместить полку над полкодержателями и с усилием осадить.



10

Пояснения к инструкции

1. Последовательность сборки указана порядковым номером в нижнем левом углу каждого изображения сборочной операции.
2. Тип и количество крепежных изделий для сборочной операции указан в левом верхнем углу ее изображения.
3. Перед установкой крыши (рис. 6 поз. 2), приварные уголки рекомендуется незначительно отогнуть, пространство между отгибами крыши и указанными уголками при необходимости очистить.
4. Окончательную затяжку винтов фиксирующих крышу шкафа (рис. 7) рекомендуется производить после установки дверей.

Рекомендации по эксплуатации тамбурного шкафа для документов

1. Установку шкафа следует производить на ровной горизонтальной поверхности.
2. Навеску дверей рекомендуется производить непосредственно по месту эксплуатации шкафа.
3. Загрузку шкафа (документами и т.п.) следует начинать с нижней части шкафа.
4. Рекомендуется распределять груз по поверхности полок шкафа по возможности равномерно для равномерной загрузки крепежных элементов.
5. Избегайте попадания в направляющие каналы посторонних предметов.

Примечания

2. Возможны конструктивные изменения, не учтенные в данной инструкции.