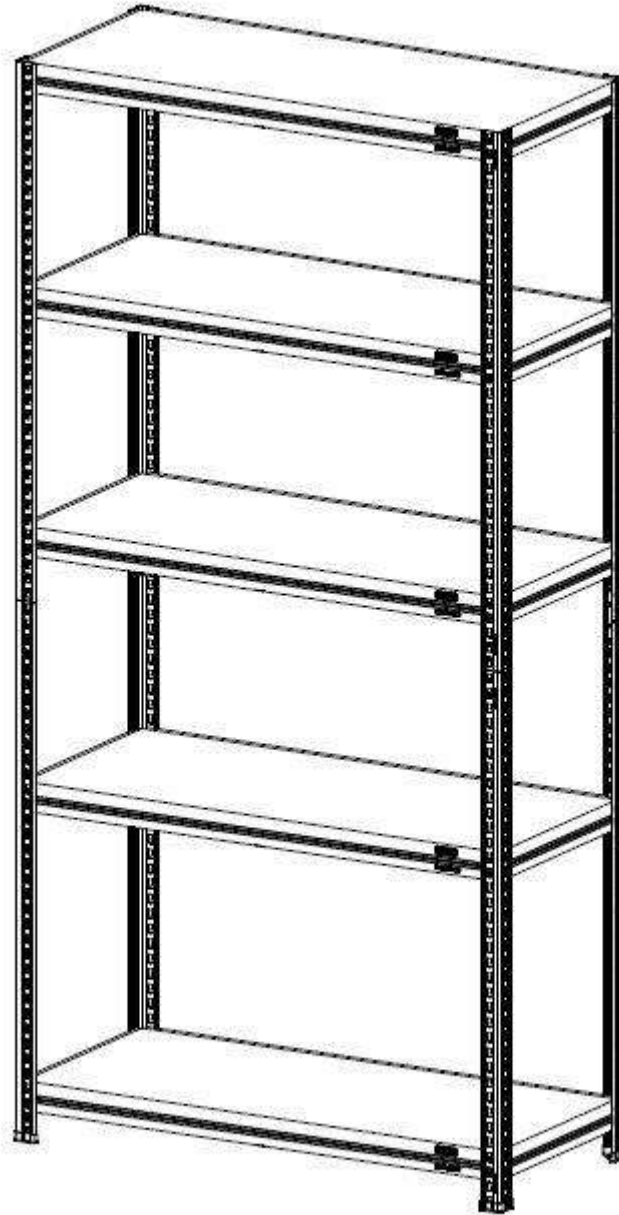


Стеллажи SBL







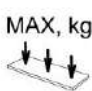

Благодарим Вас за приобретение продукции нашего предприятия!
ПАСПОРТ ИЗДЕЛИЯ

Ред.1 от 22.10.21

1. ОСНОВНЫЕ СВЕДЕНИЯ

Стеллажи SBL (далее стеллажи) предназначены для хранения различных бытовых предметов в закрытых отопляемых помещениях.

2. ТЕХНИЧЕСКИЕ ХАРАКТЕРИСТИКИ

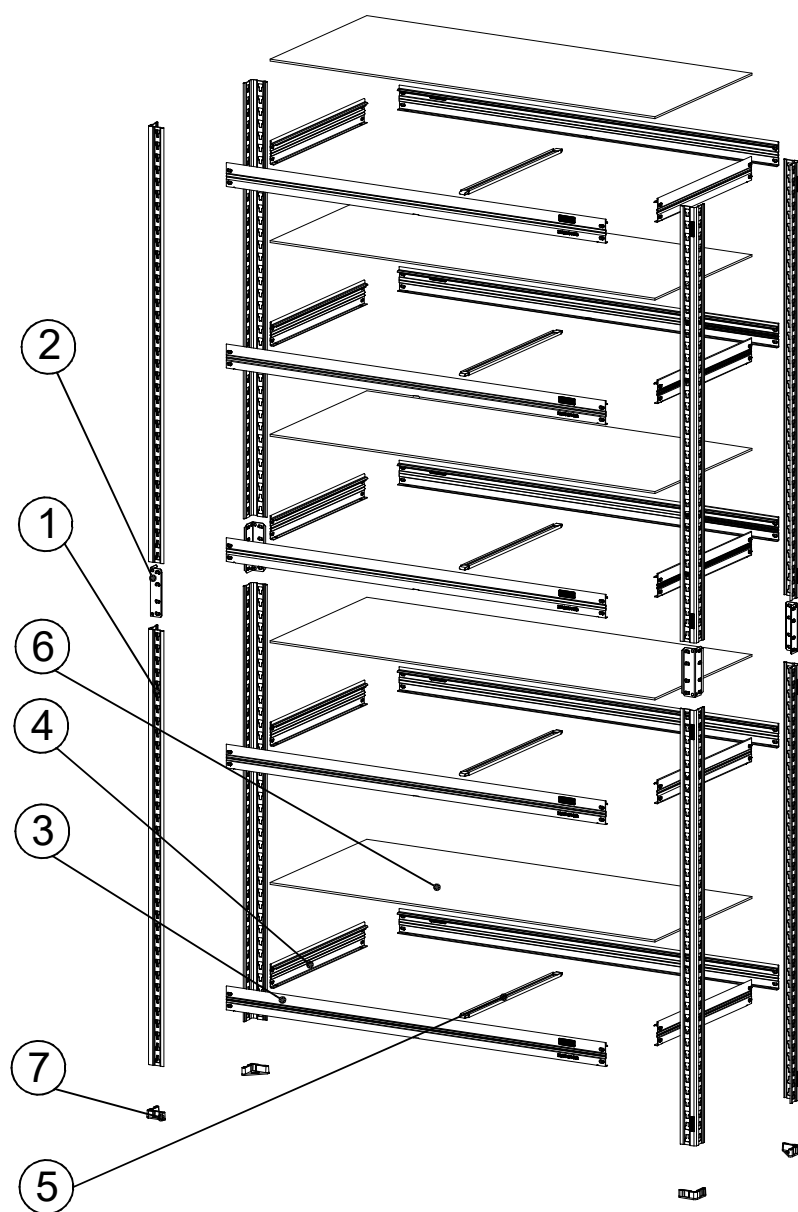
Модель						
	mm ¹	mm ¹	mm ¹	kg ²		
Стеллаж SBL KD 180/75x35/5	1803	750	350	14,4	170	750
Стеллаж SBL KD 180/90x40/5	1803	900	400	17,4		
Стеллаж SBL KD 180/90x45/5	1803	900	450	22,2		
Стеллаж SBL KD 180/120x40/5	1803	1200	400	21,3		
Стеллаж SBL KD 180/120x45/5	1803	1200	450	27,5		
Стеллаж SBL KD 200/75x35/5	2003	750	350	14,6		
Стеллаж SBL KD 200/90x40/5	2003	900	400	17,6		
Стеллаж SBL KD 200/90x45/5	2003	900	450	22,4		
Стеллаж SBL KD 200/120x40/5	2003	1200	400	21,5		
Стеллаж SBL KD 200/120x45/5	2003	1200	450	27,7		
Стеллаж SBL KD 180/75x35/5 оцинк.	1803	750	350	14,3		
Стеллаж SBL KD 180/90x40/5 оцинк.	1803	900	400	17,3		
Стеллаж SBL KD 180/90x45/5 оцинк.	1803	900	450	22,1		
Стеллаж SBL KD 180/120x40/5 оцинк.	1803	1200	400	21,2		
Стеллаж SBL KD 180/120x45/5 оцинк.	1803	1200	450	27,4		
Стеллаж SBL KD 200/75x35/5 оцинк.	2003	750	350	14,5		
Стеллаж SBL KD 200/90x40/5 оцинк.	2003	900	400	17,5		
Стеллаж SBL KD 200/90x45/5 оцинк.	2003	900	450	22,3		
Стеллаж SBL KD 200/120x40/5 оцинк.	2003	1200	400	21,4		
Стеллаж SBL KD 200/120x45/5 оцинк.	2003	1200	450	27,8		

1 - отклонение габаритных размеров ±3мм

2 - Отклонение по массе ±10%.

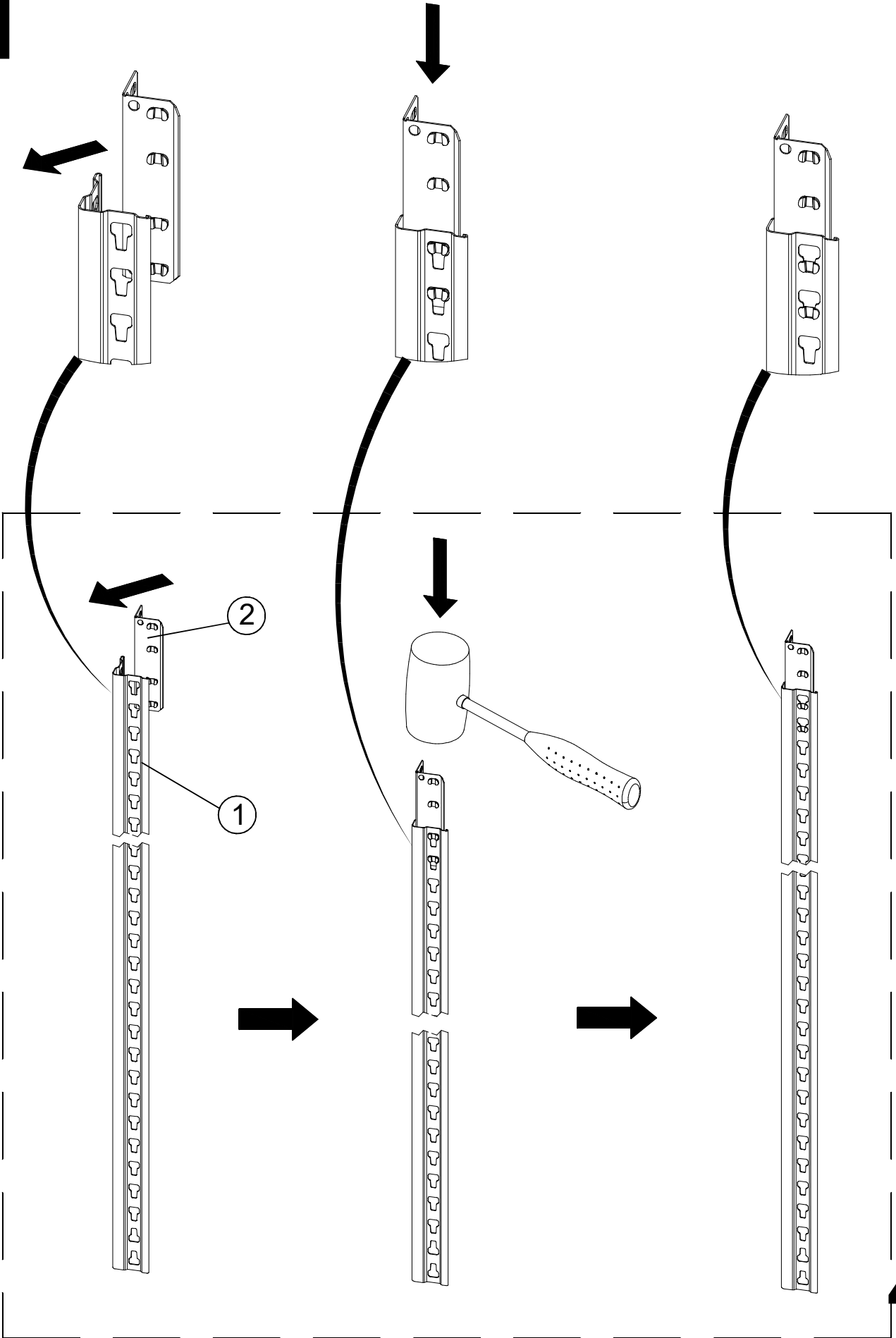
Примечание – массы указаны для стеллажей с настилами из ДВП 4мм (для ярусов глубиной 35/40)/6мм (для ярусов глубиной 45,50).

3. ИНСТРУКЦИЯ ПО СБОРКЕ



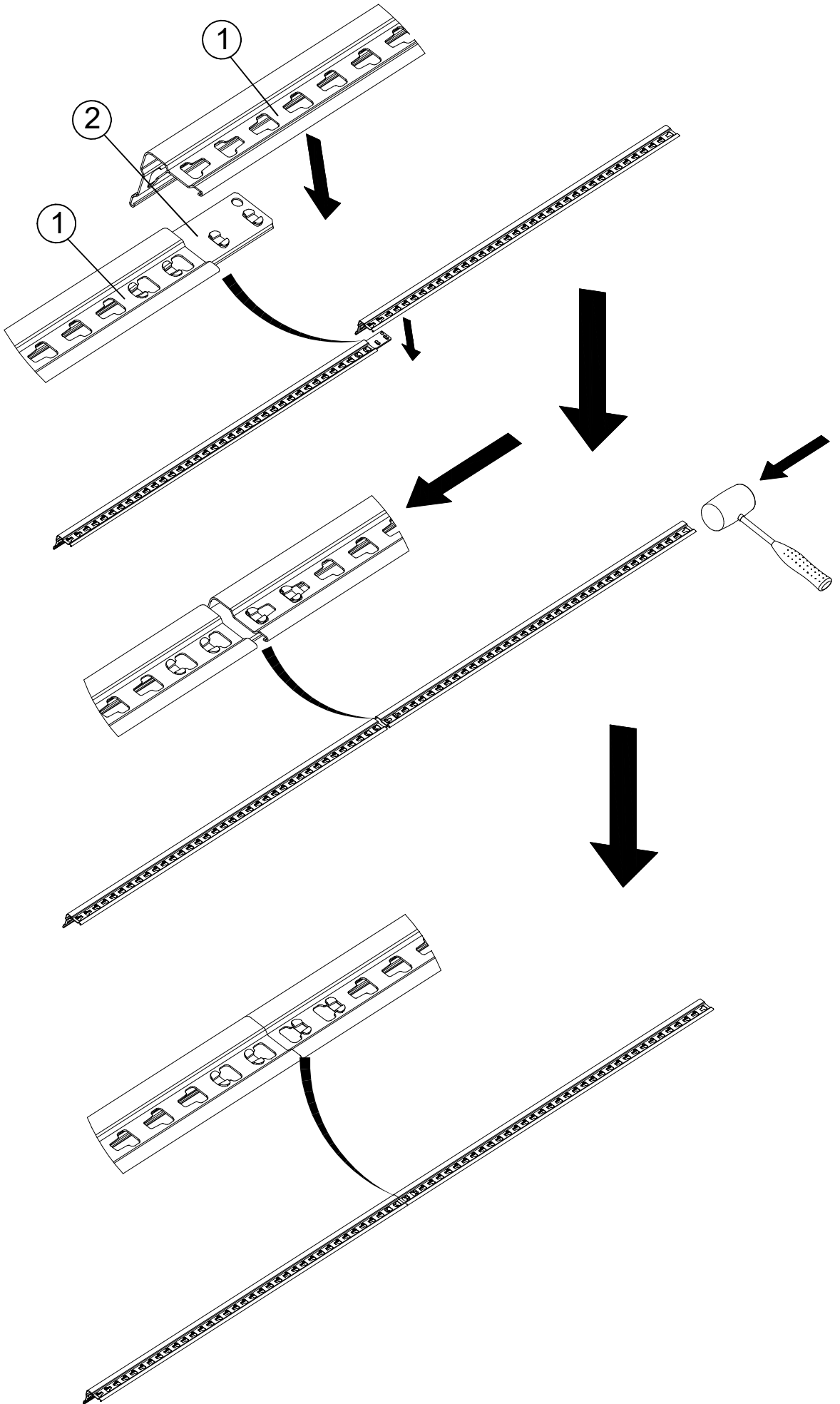
№	Наименование	Кол-во, шт
1	Стойка SBL 90/100/90оц./100оц.	8
2	Соединитель стоек SBL/SBL оц.	4
3	Балка продольная SBL 75/90/120/75оц./90оц./120оц.	10
4	Балка поперечная SBL 35/40/45/35оц./40оц./45оц.	10
5	Стяжка балок SBL 35/40/45/35оц./40оц./45оц.	5
6	Настил 75x35/90x40/90x45/120x40/120x45	5
7	Подпятник пластиковый	8

1



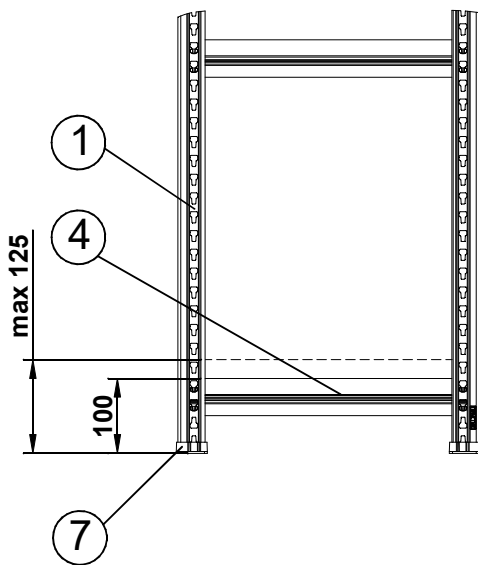
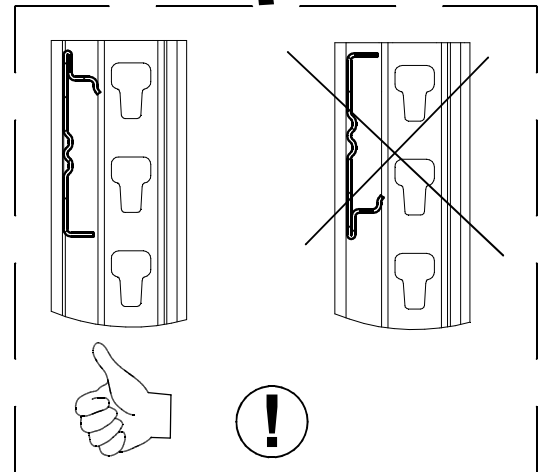
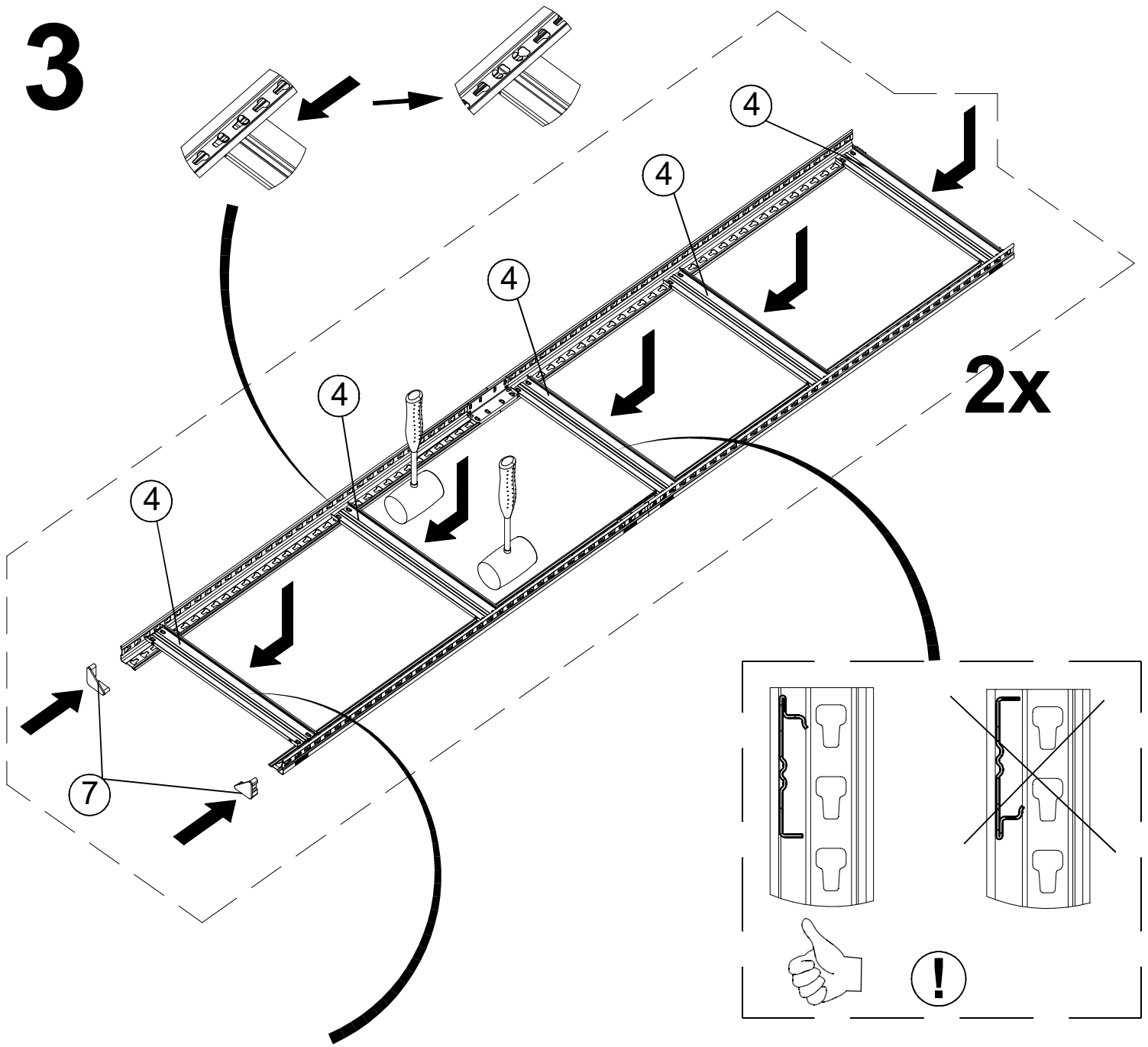
4x

2

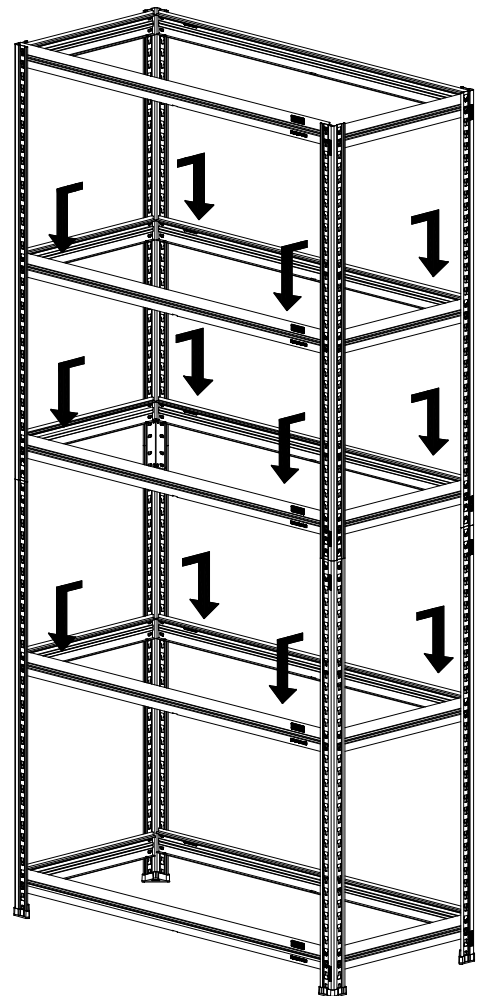
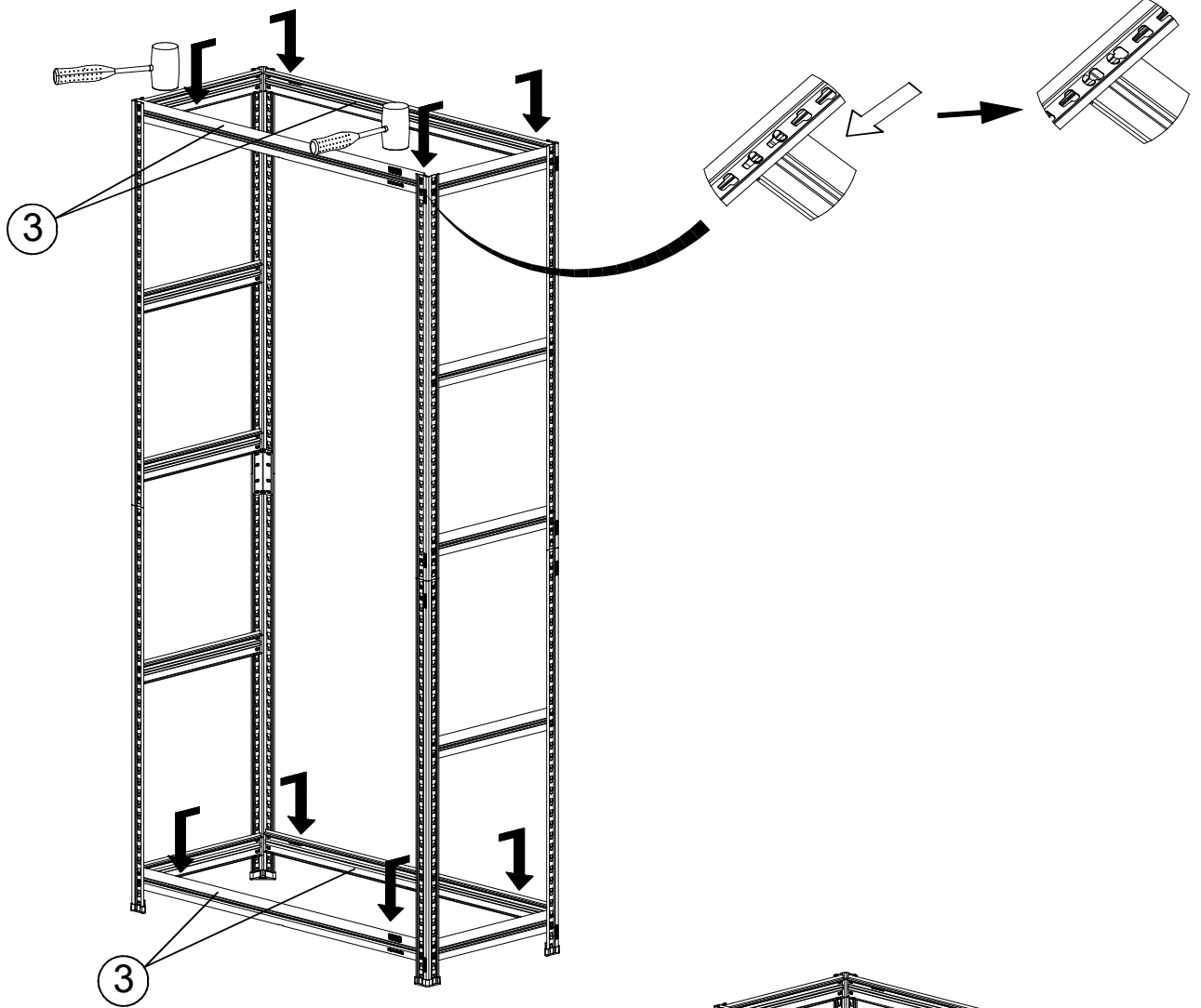


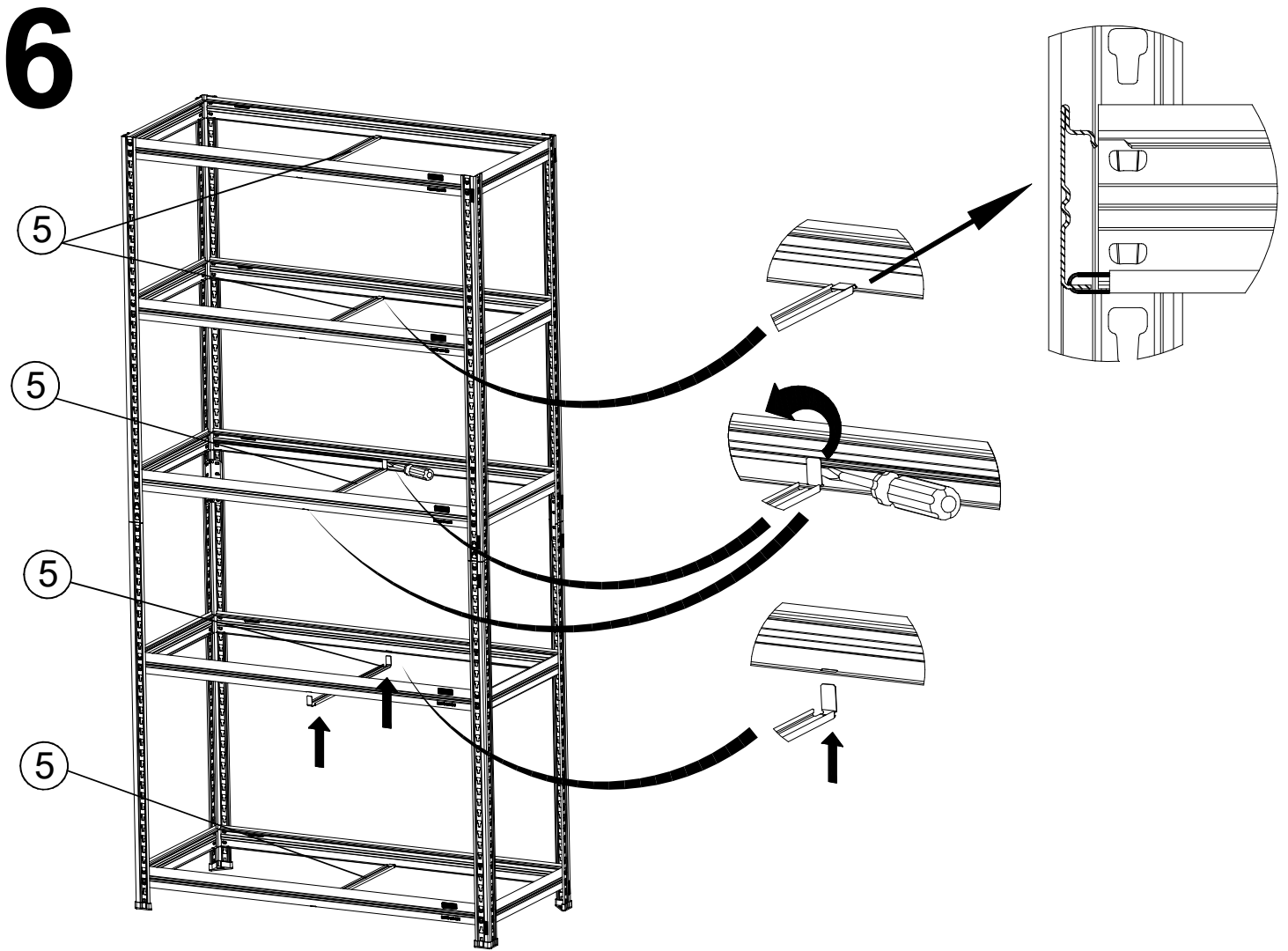
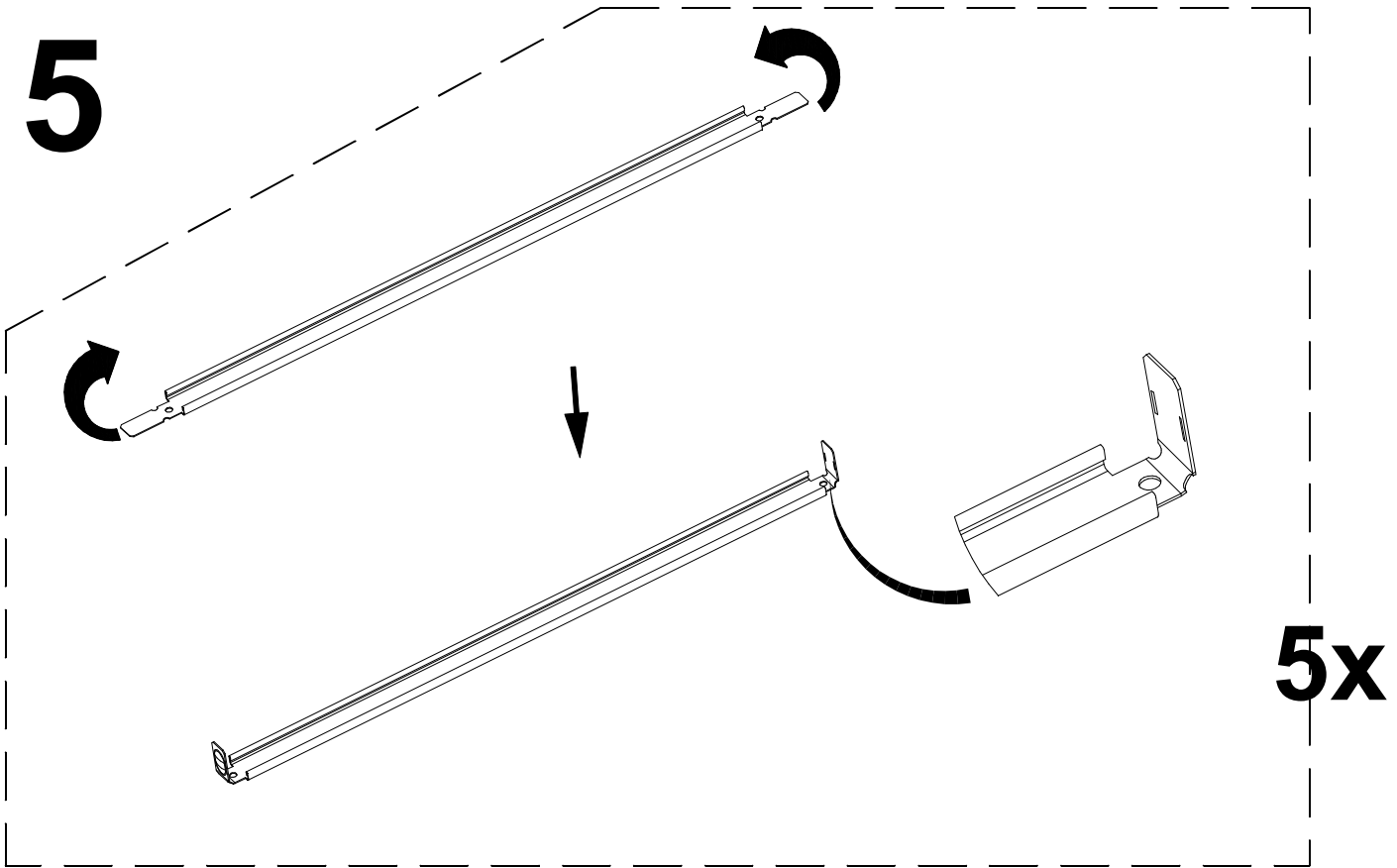
4x

3

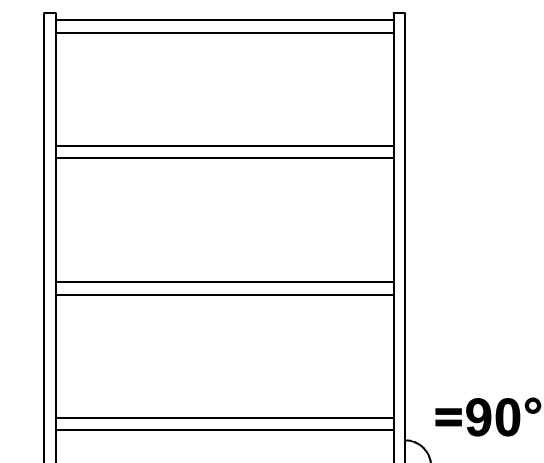
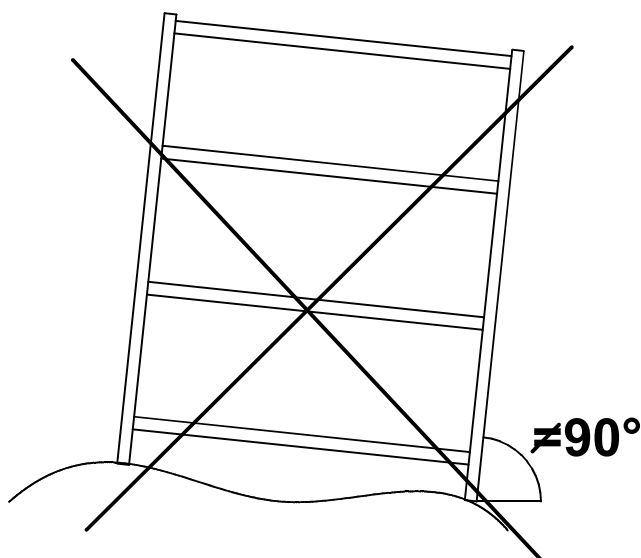
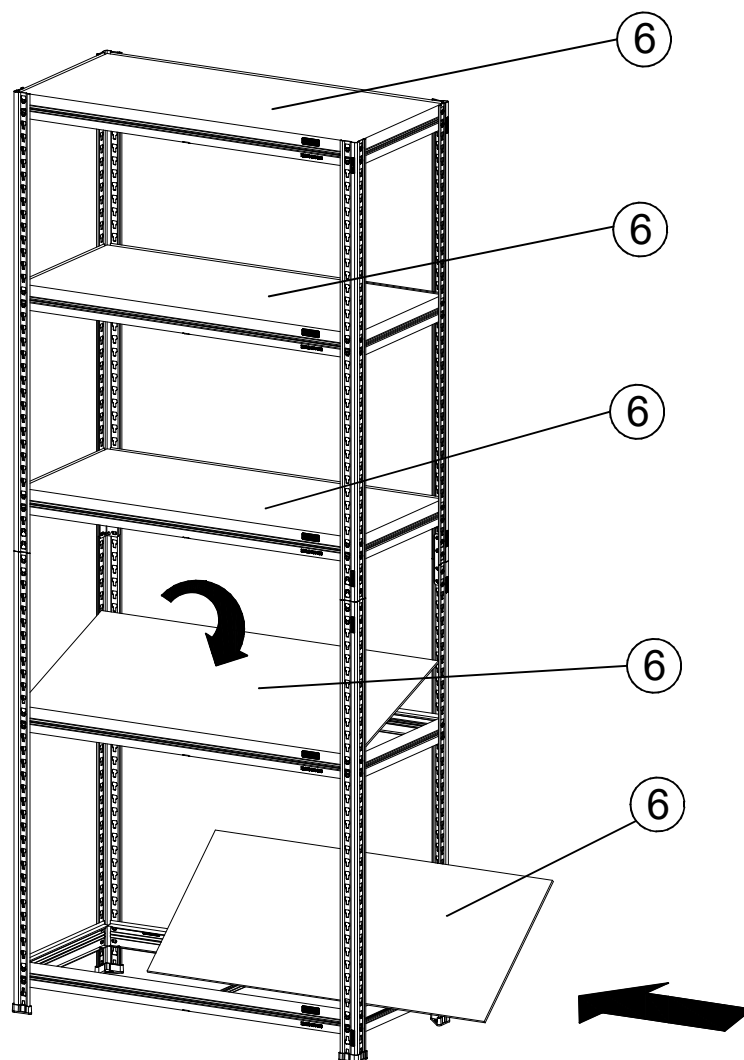


4

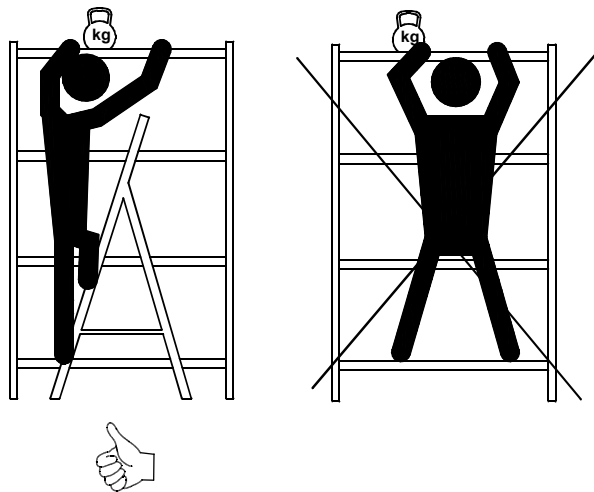
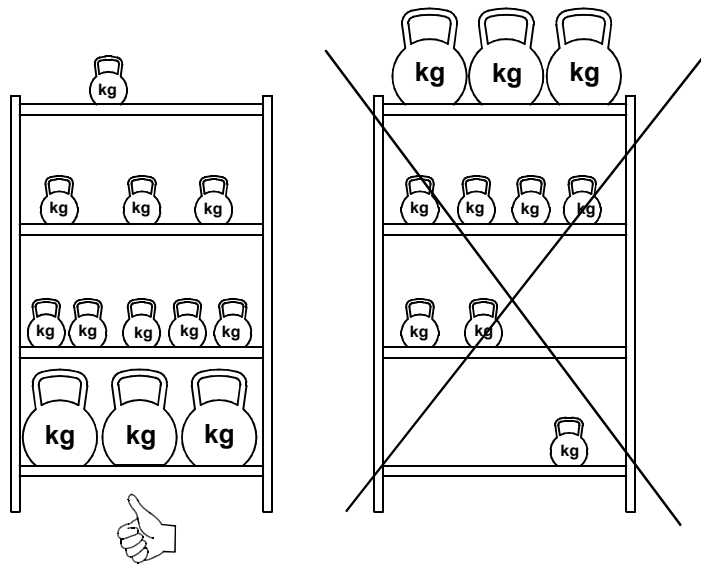
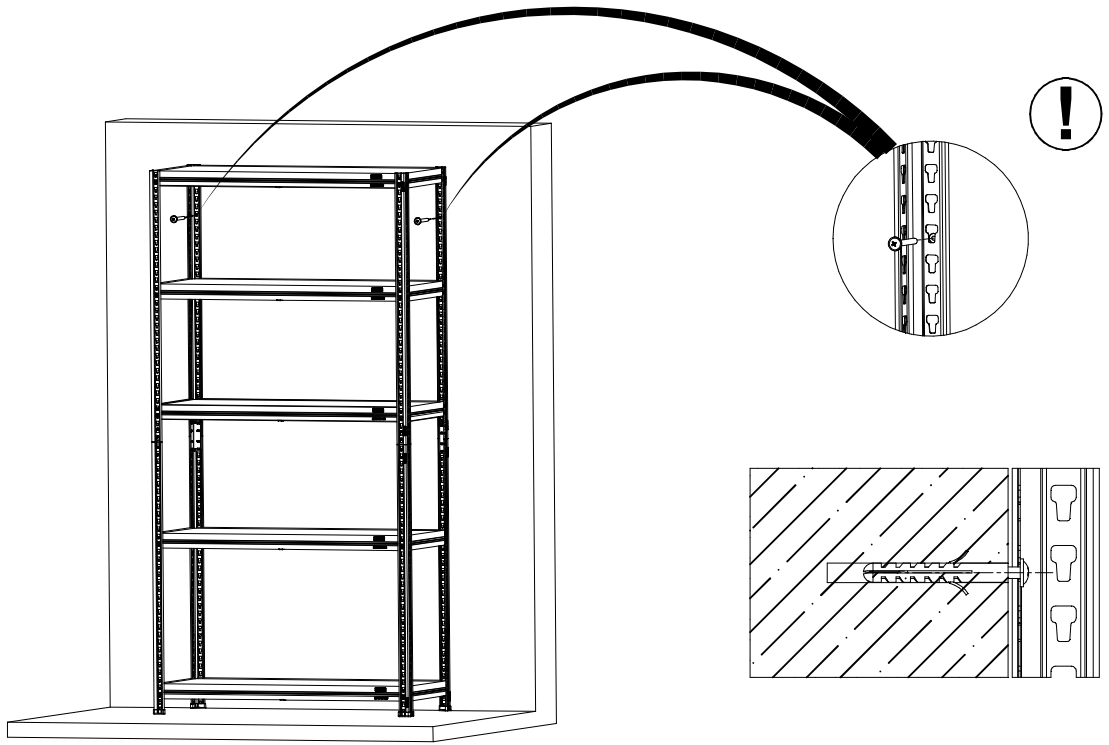




7



8



4. ОСОБЕННОСТИ ЭКСПЛУАТАЦИИ

Надежная и безопасная эксплуатация стеллажей возможна только бережном и аккуратном обращении с ними, при соблюдении инструкции по сборке стеллажей, требований данного руководства и техники безопасности.

Изделие может эксплуатироваться в помещениях при температуре окружающего воздуха от 1 до 40°C и относительной влажности не более 60%.

Полы в помещении должны соответствовать требованиям нормативных документов:

- СП 29.13330.2011 «Полы»

- РЕКОМЕНДАЦИИ по проектированию полов (в развитие СНиП 2.03.13 - 88 «Полы») МДС 31-1.98.

5.1 Максимальная равномерно распределённая нагрузка на ярус **не более 170 кг**, нагрузка на стеллаж **не более 750 кг**.

5.2 Нижний ярус должен быть установлен **не выше 125 мм от пола**, максимальное допустимое расстояние между ярусами **не более 650 мм**.

5.3 *Во избежание опрокидывания изделия стеллажи должны иметь крепление к несущим элементам стены помощью крепежных элементов (дюбель и саморез) не менее чем в 2-х точках. (Точки крепления стеллажа должны находиться на расстоянии (100-200) мм под верхним ярусом).*

Элементы для крепления к стене в комплект не входят, так как материал стен различен.

Необходимо использовать крепежные элементы, подходящие для ваших стен.

Для выбора подходящих крепежных средств обратитесь в специализированный магазин.

Не эксплуатируйте незакрепленный стеллаж, это может стать причиной получения тяжелых травм.

5.4 Для безопасной эксплуатации стеллажей более тяжелые грузы необходимо располагать на нижних полках. При загрузке и разгрузке полок, находящихся на высоте более 1,5 м. от пола, необходимо использовать лестницу-стремянку.

5.5 Грузы необходимо распределять на полке/ярусе равномерно по длине и ширине.

5.6 Не допускается динамическое воздействие на стеллаж (удары, толчки и др. воздействия) так как это может привести к повреждению элементов стеллажа и его разрушению.

5.7 Строго запрещается превышать нагрузки указанные в п.5.1., вставать и сидеть на полках стеллажа, кидать и заталкивать груз на полки.

5.8 Для устойчивого положения стеллаж необходимо установить на жесткой горизонтальной поверхности. Отклонение пола от горизонтали не более 2 мм на один погонный метр. Для выравнивания стеллажа допускается использование подкладок из металла.

5.9 Стойки стеллажа должны быть установлены строго вертикально, полки должны быть установлены строго горизонтально. Проверку проводить с помощью строительного уровня и отвеса.

5.10 Лица, эксплуатирующие стеллажи, должны проводить регулярный контроль их состояния не реже чем 1 раз в 6 месяцев. Поврежденные элементы должны быть заменены, перегрузы устранены.

5.11 К работам по сборке, обслуживанию и эксплуатации стеллажей допускаются только лица, изучившие требования данного руководства по эксплуатации, инструкции сборке и технике безопасности.

5. ХРАНЕНИЕ, ТРАНСПОРТИРОВКА.

В разобранном виде изделие можно перевозить в упаковке изготовителя в горизонтальном положении всеми видами крытого транспорта или в контейнерах.

Требования по хранению: в сухом помещении, в упаковке изготовителя.

6. ГАРАНТИЙНЫЕ ОБЯЗАТЕЛЬСТВА

Гарантийный срок эксплуатации изделия - 1 год со дня продажи, а при отсутствии отметки о дате продажи – 1 год со дня изготовления товара.

Средний срок службы изделия – 5 лет.

Изготовитель не несёт ответственность за неисправность изделия и не гарантирует безотказную работу изделия в случаях: нарушений рекомендаций по транспортировке, хранению, эксплуатации; проведения ремонта некомпетентными лицами; умышленной порчи.

7. СЕРВИСНАЯ СЛУЖБА

Адрес ближайшей сервисной службы компании "Промет" Вы можете узнать через Интернет по адресу <http://www.safe.ru>.

Изделие изготовлено филиалом ООО «НПО ПРОМЕТ», 301602, Тульская область, г. Узловая, ул. Дубовская, д.2а.

Система управления качеством изготовителя сертифицирована на соответствие требованиям ИСО 9001

Дата изготовления: _____

Отметка службы качества _____

! Производитель оставляет за собой право вносить изменения не ухудшающие характеристики изделия, без уведомления потребителя