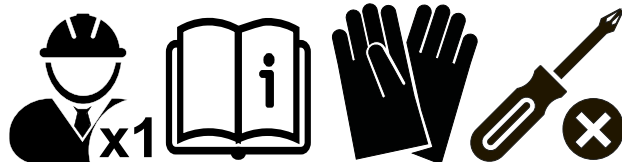


Картотеки AFC-02/03/04/05

ПРОМЕТ **30** ЛЕТ

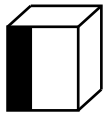
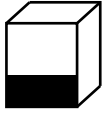
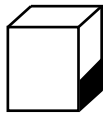
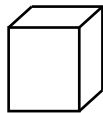


ПАСПОРТ ИЗДЕЛИЯ

1. НАЗНАЧЕНИЕ

Картотеки серии AFC предназначены для систематизации и удобного хранения документации
Изделие сертифицировано на соответствие требованиям ГОСТ 16371.

2. ТЕХНИЧЕСКИЕ ХАРАКТЕРИСТИКИ

Модель	 mm	 mm	 mm	 kg*
AFC - 02	713	470	630	28
AFC - 03	1020	470	630	39
AFC - 04	1330	470	630	50
AFC - 05	1634	470	630	61

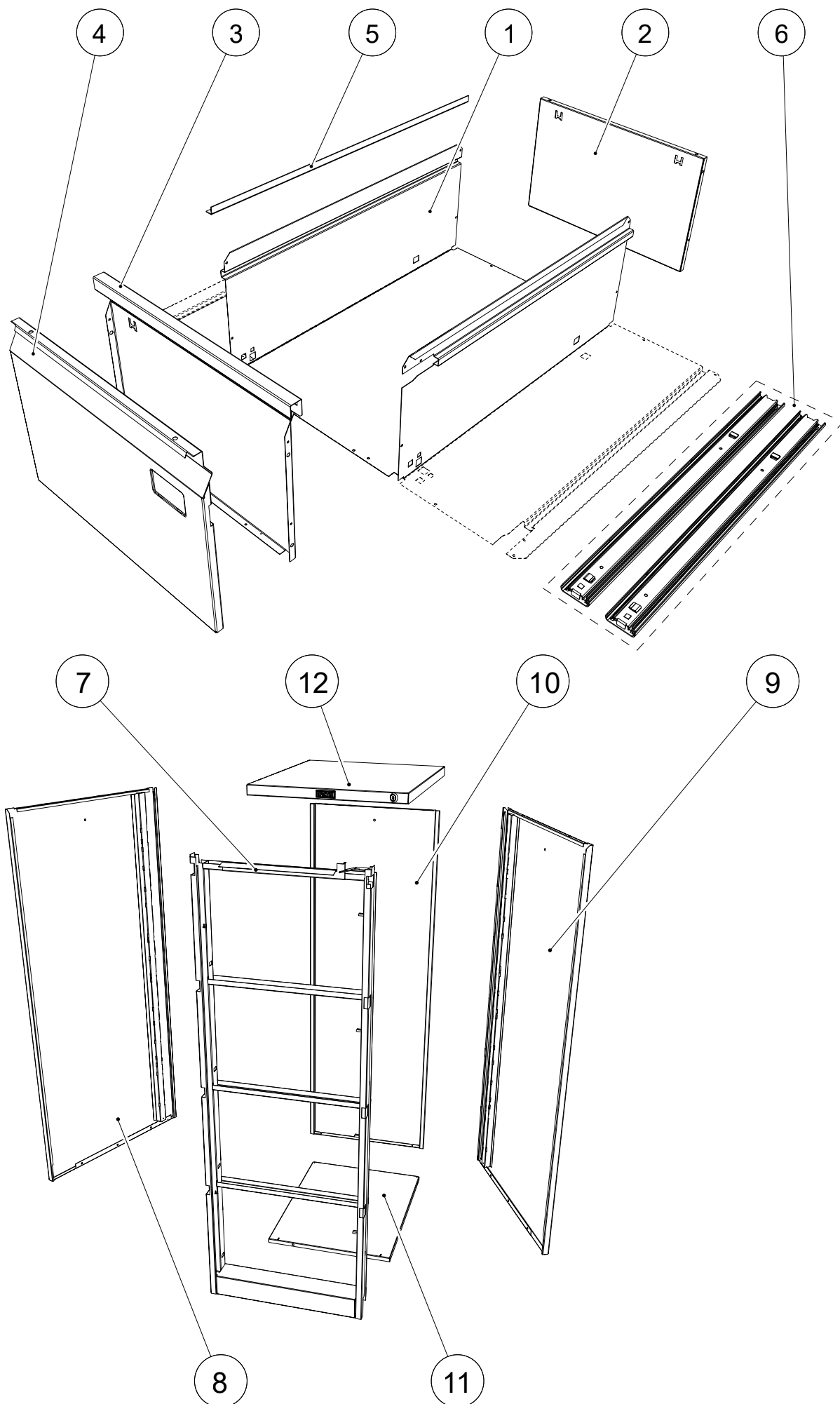
* - допустимое отклонение +/- 10%

3. КОМПЛЕКТ ПОСТАВКИ


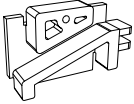

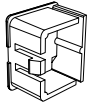
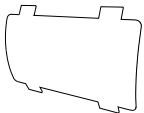




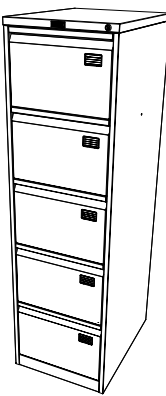
№	Наименование	Кол-во шт.	№	Наименование	Кол-во шт.
1	Дно ящика	2/3/4/5*	8	Стенка боковая левая	1
2	Стенка задняя ящика	2/3/4/5*	9	Стенка боковая правая	1
3	Стенка передняя ящика	2/3/4/5*	10	Стенка задняя	1
4	Панель ящика	2/3/4/5*	11	Дно	1
5	Держатель А4	2/3/4/5*	12	Крыша	1
6	Комплект направляющих	2/3/4/5*	13	Комплект фурнитуры	1
7	Рама	1			

* - Настоящая инструкция по сборке составлена на примере картотеки AFC-04, сборка остальных картотек данной серии (AFC-02/03/05), осуществляется аналогичным образом с учетом количества выдвижных ящиков и фурнитуры.

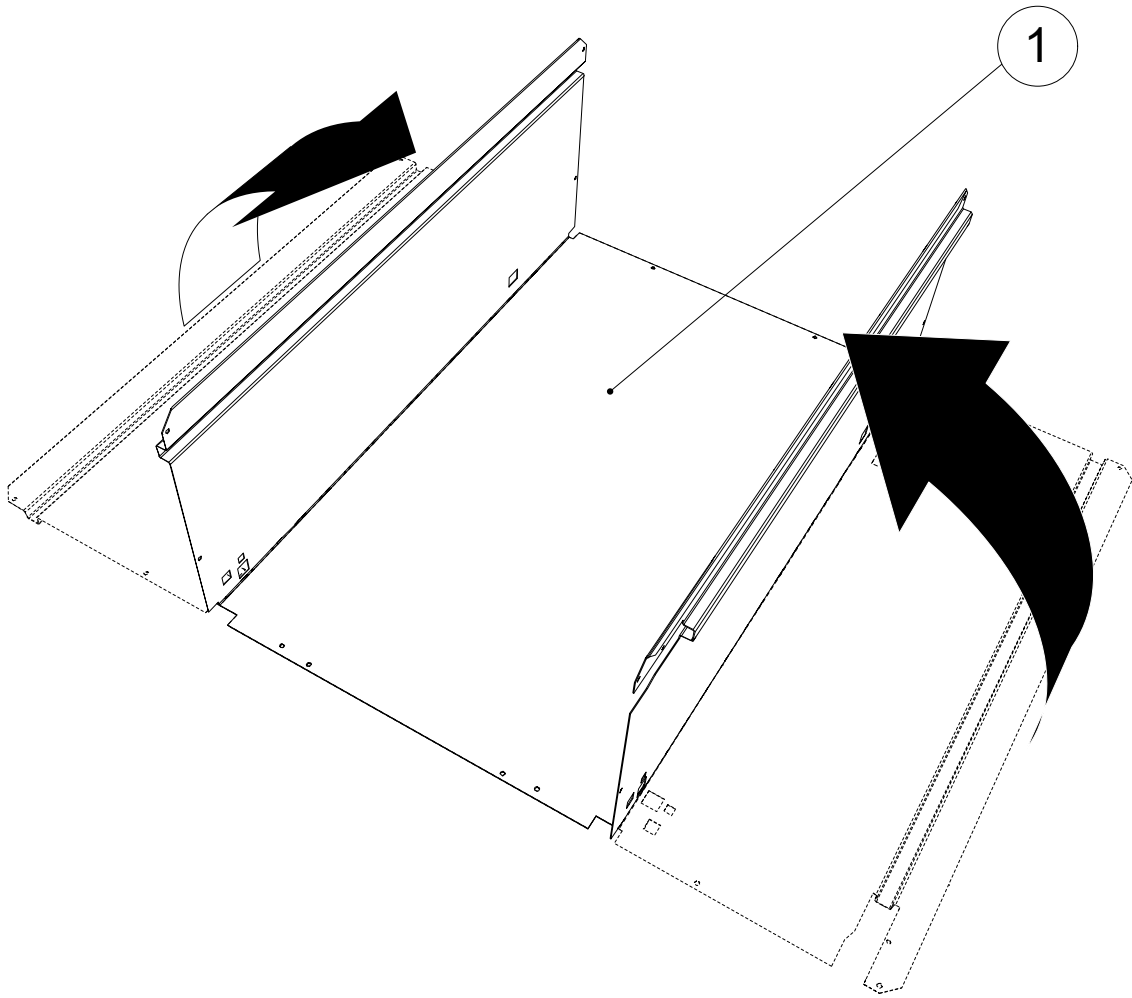
4. ИНСТРУКЦИЯ ПО СБОРКЕ



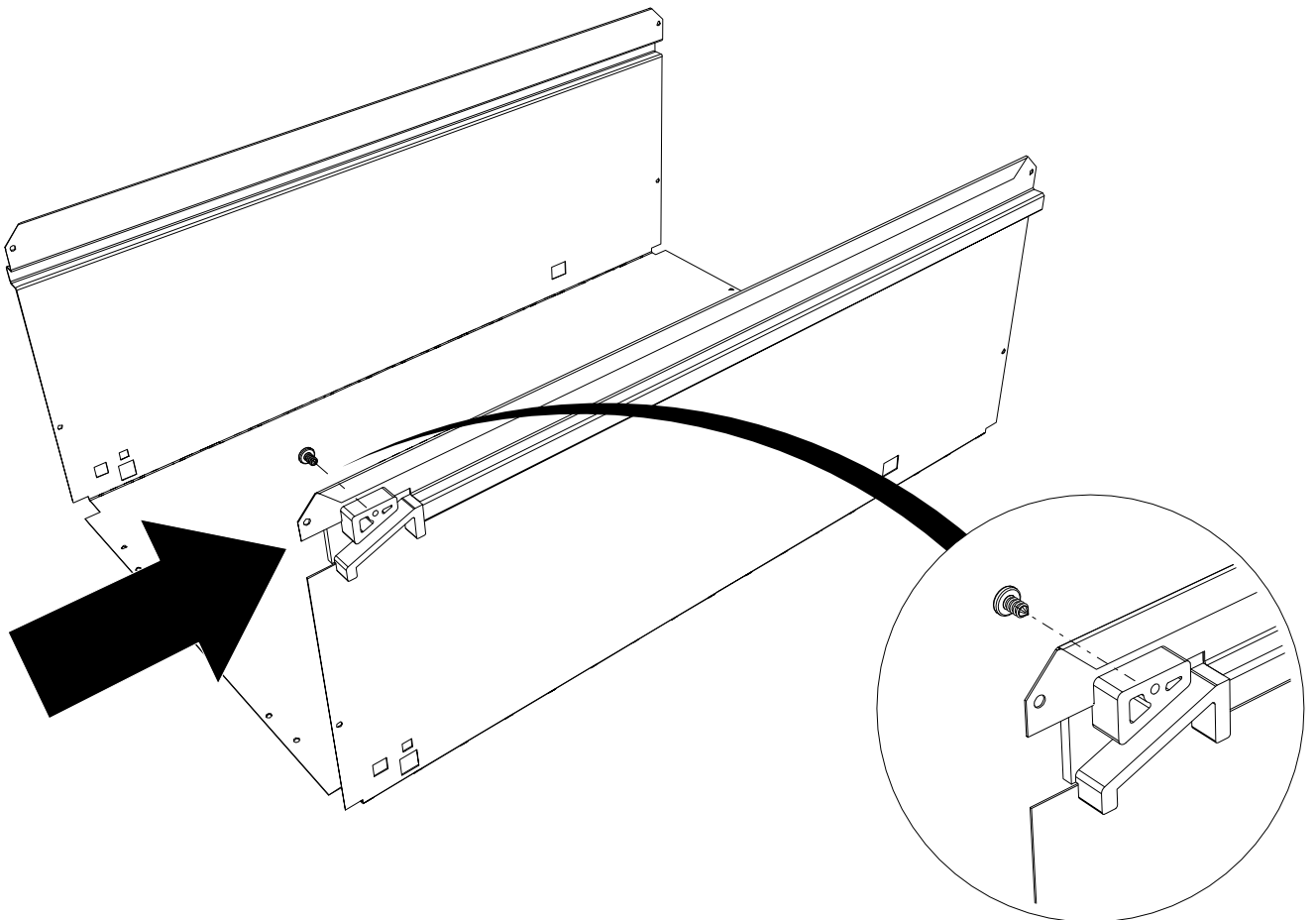
4.1 КОМПЛЕКТ ФУРНИТУРЫ 13

	4.8x9.5 DIN7081 		3x25 			
	32x	2x	4x	4x	2x	2x
	45x	3x	6x	6x	3x	3x
	58x	4x	8x	8x	4x	4x
	71x	5x	10x	10x	5x	5x

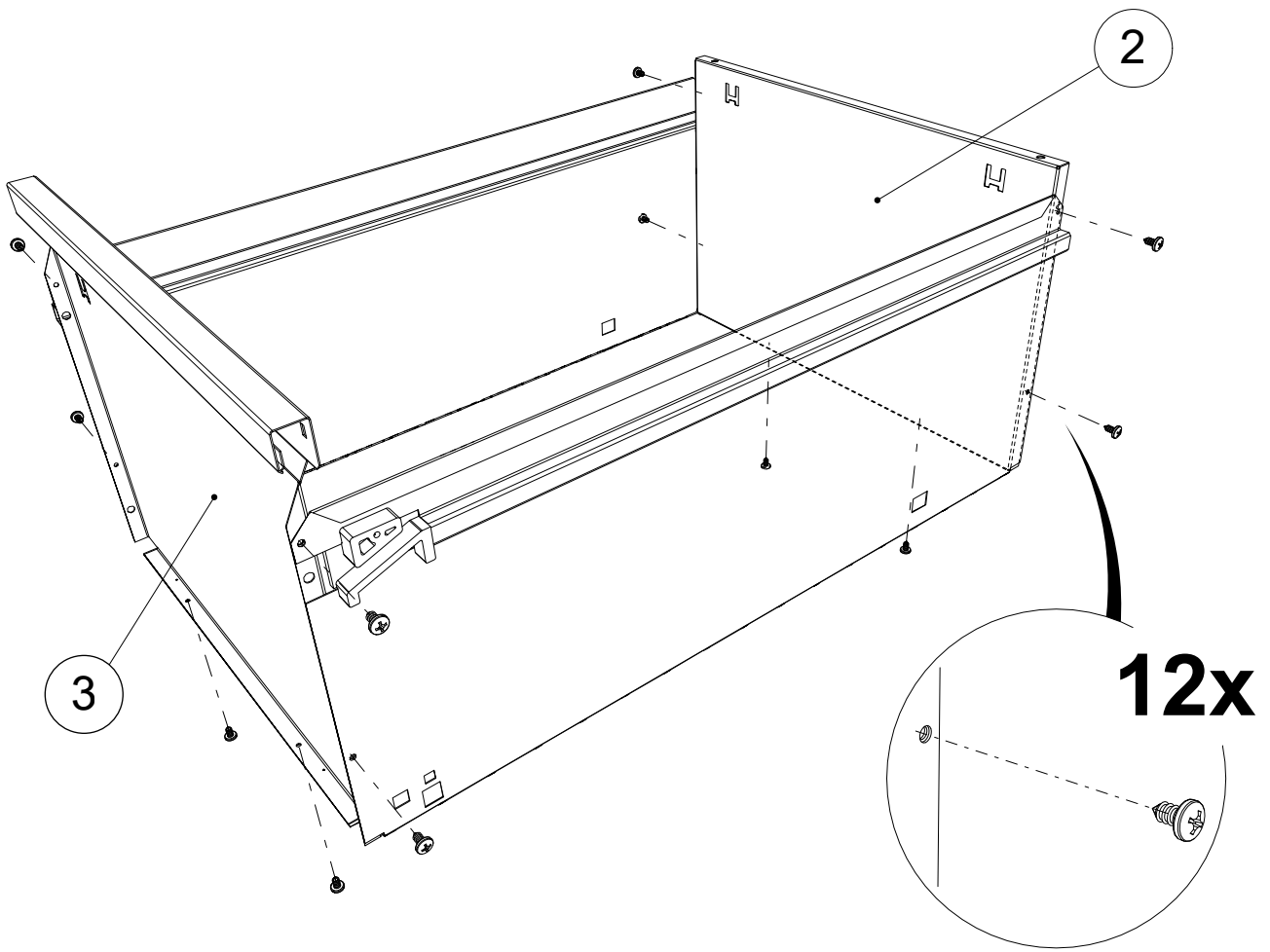
1



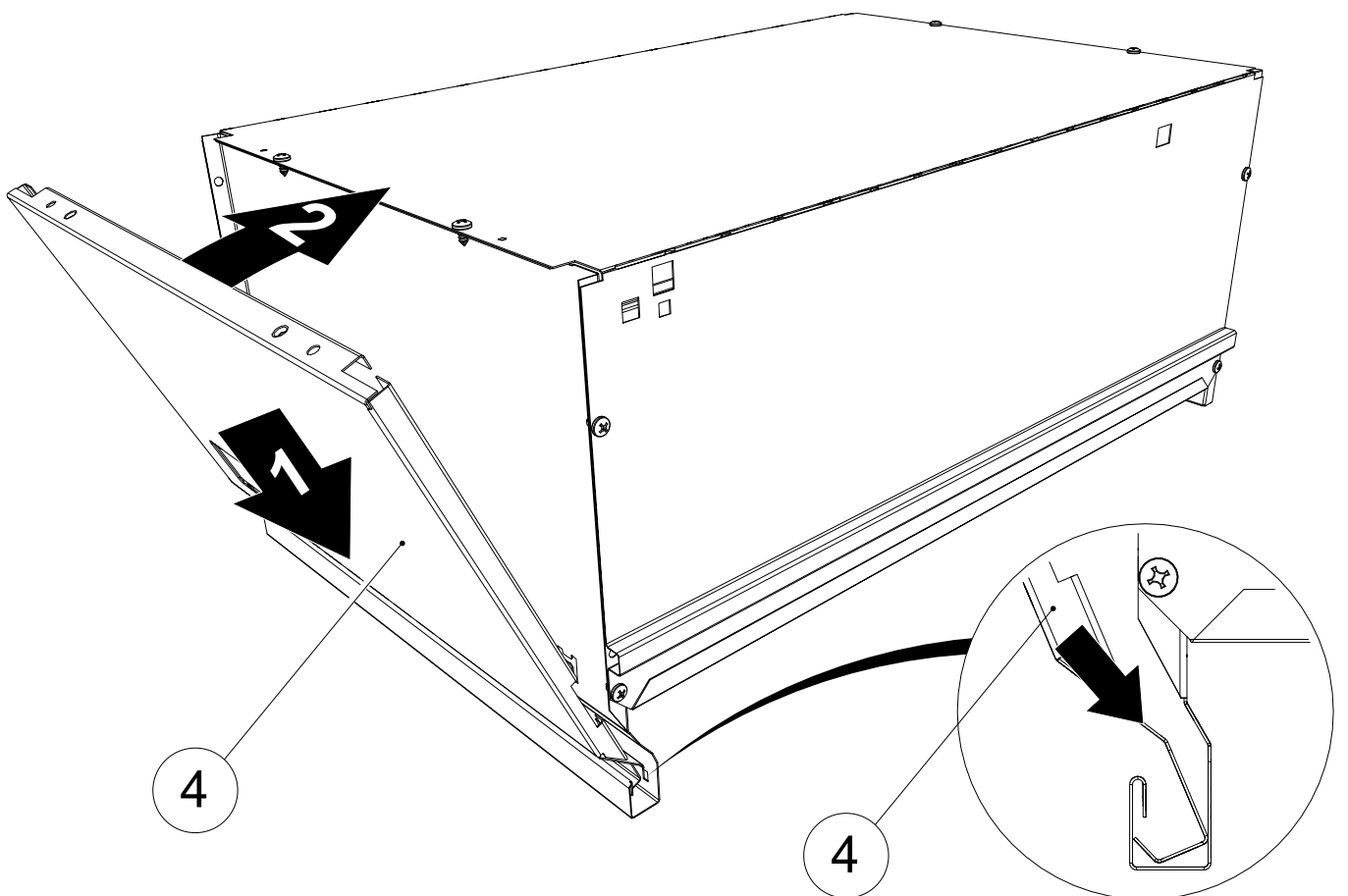
2



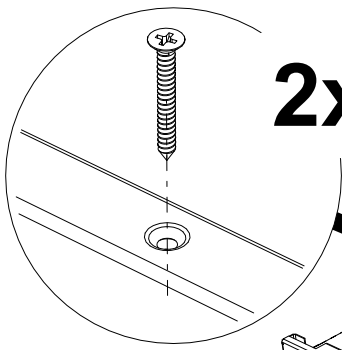
3



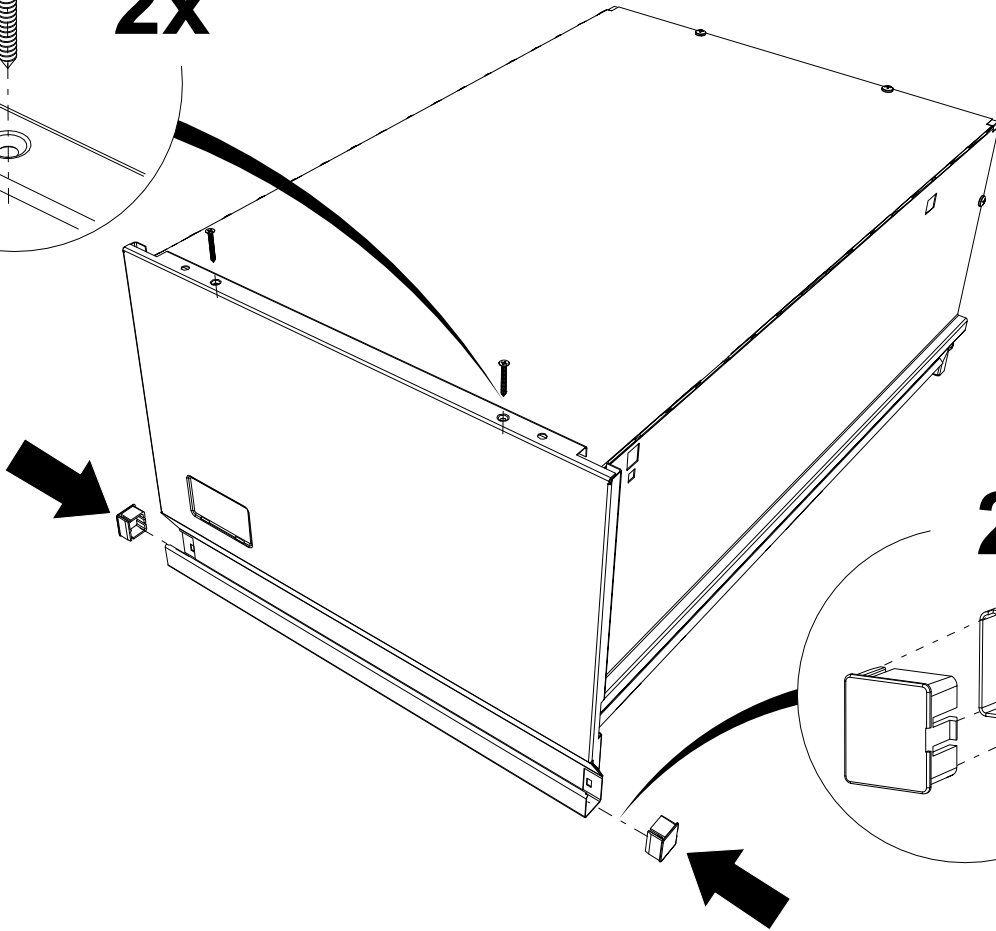
4



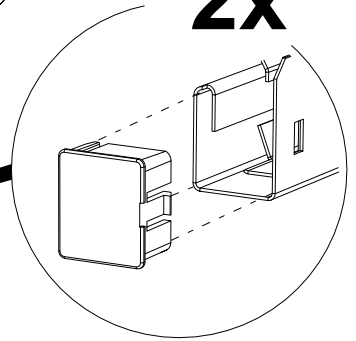
5



2x

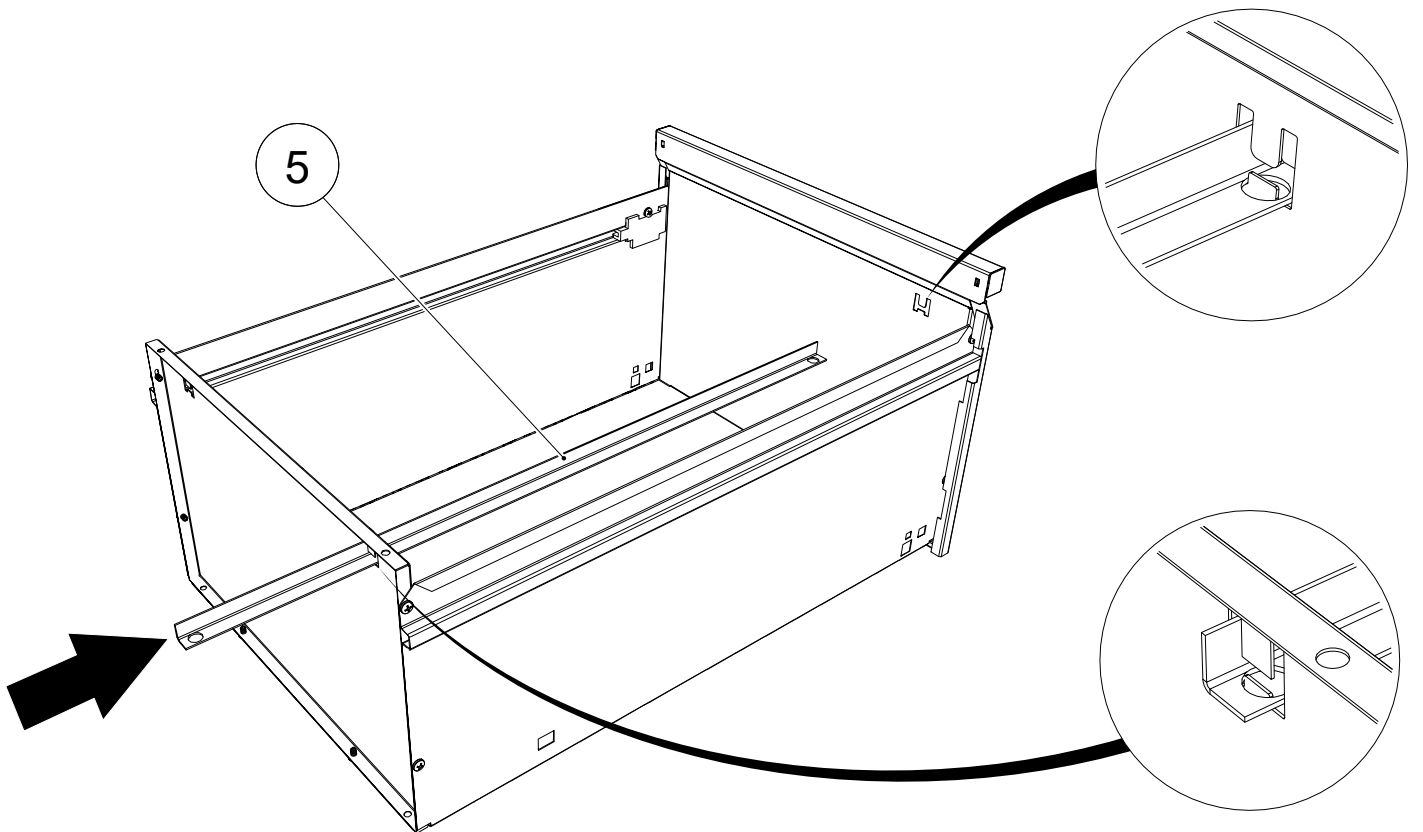


2x

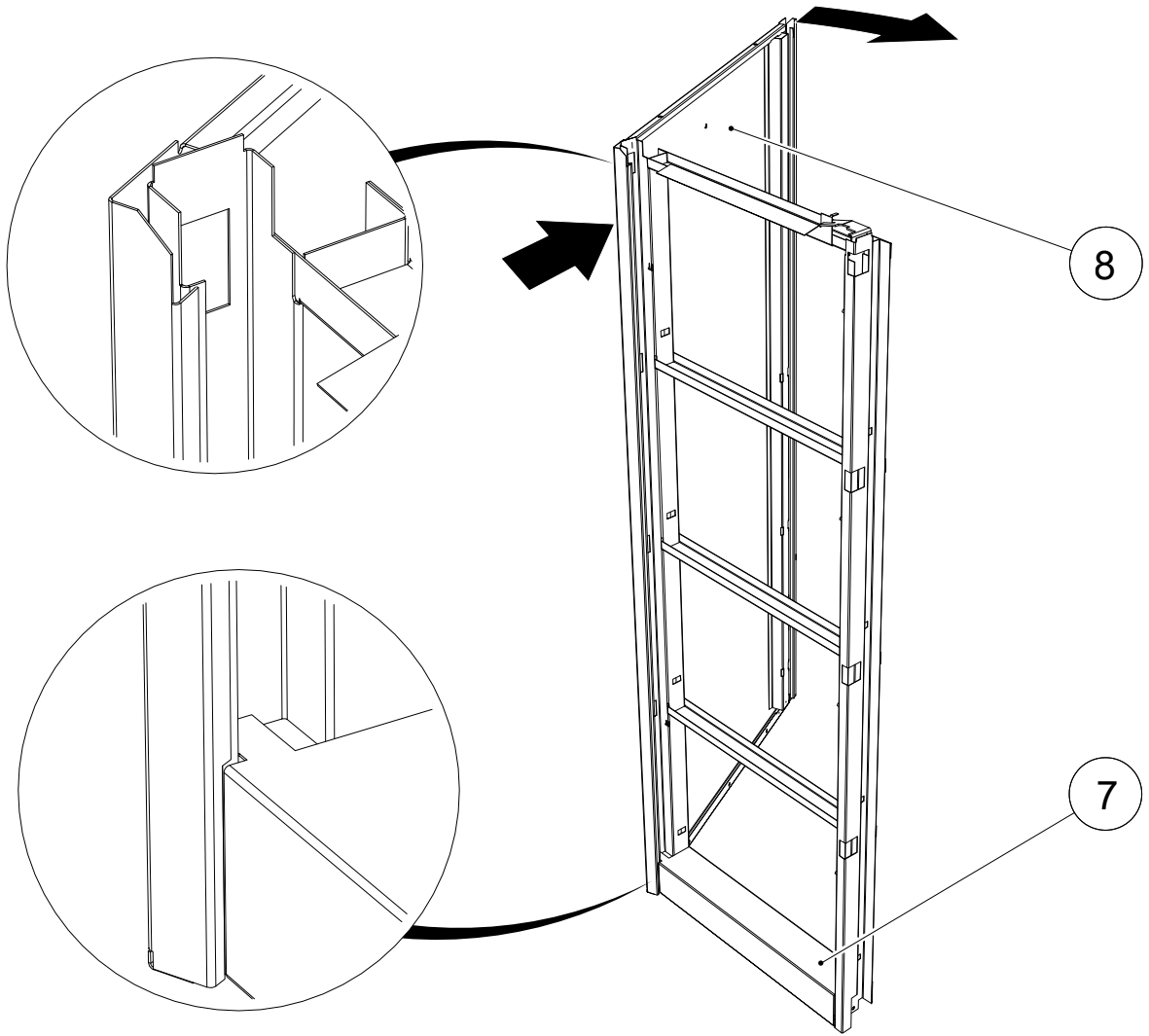


6

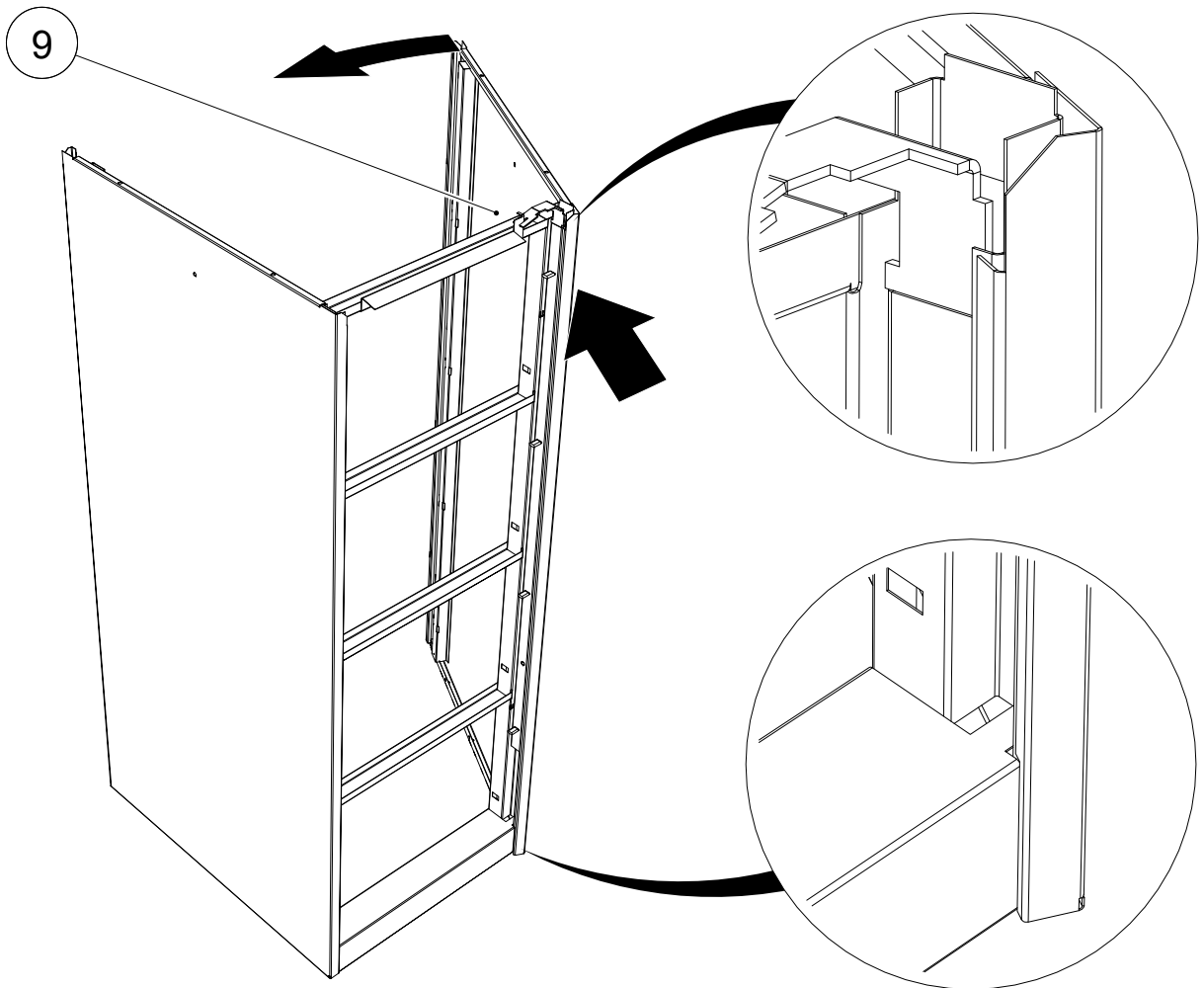
5



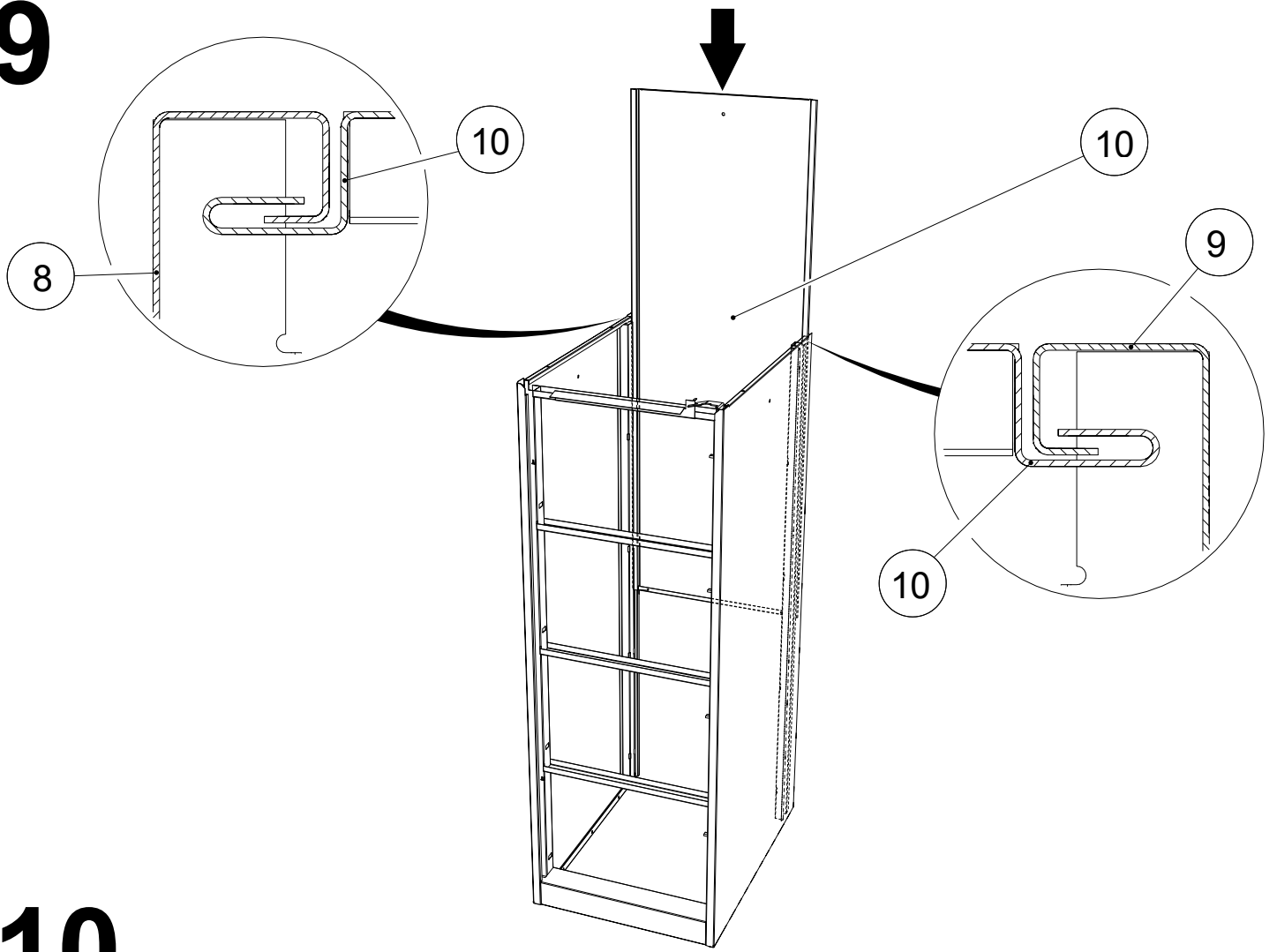
7



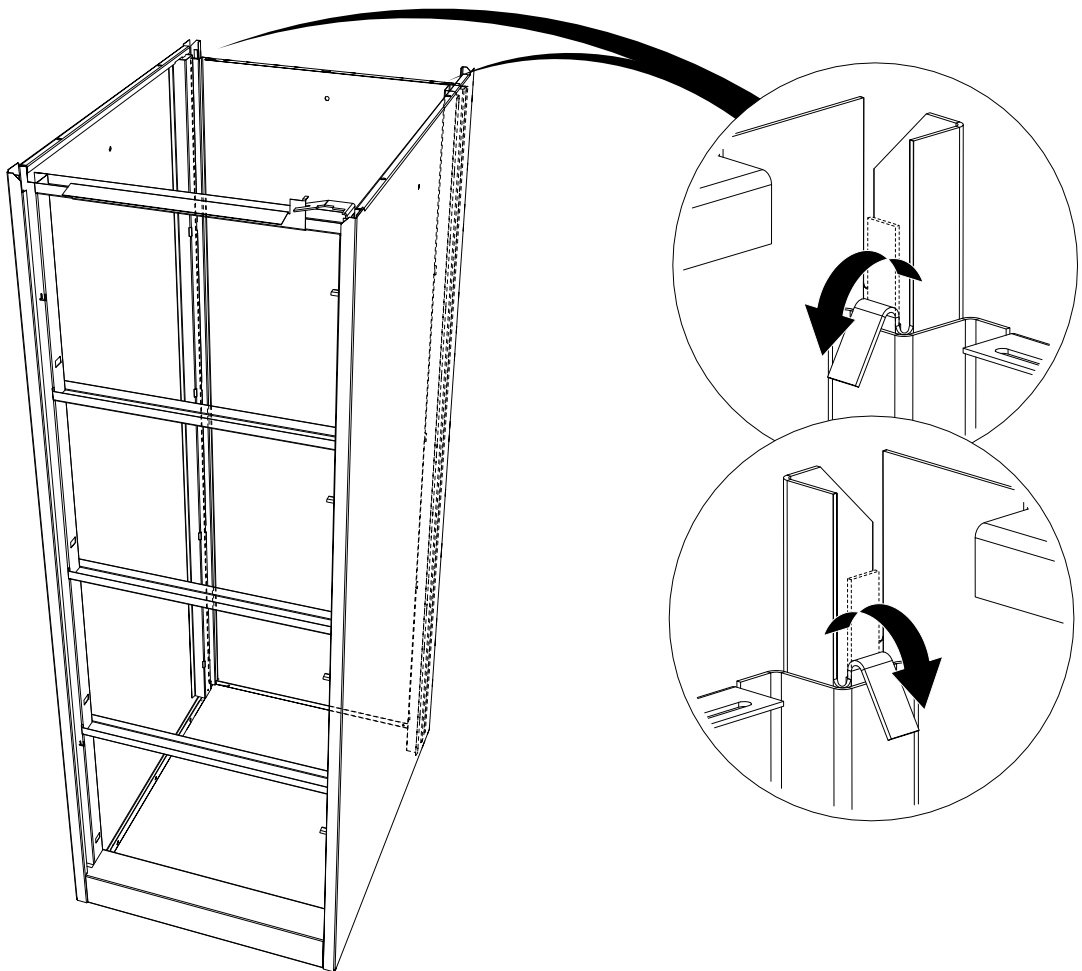
8



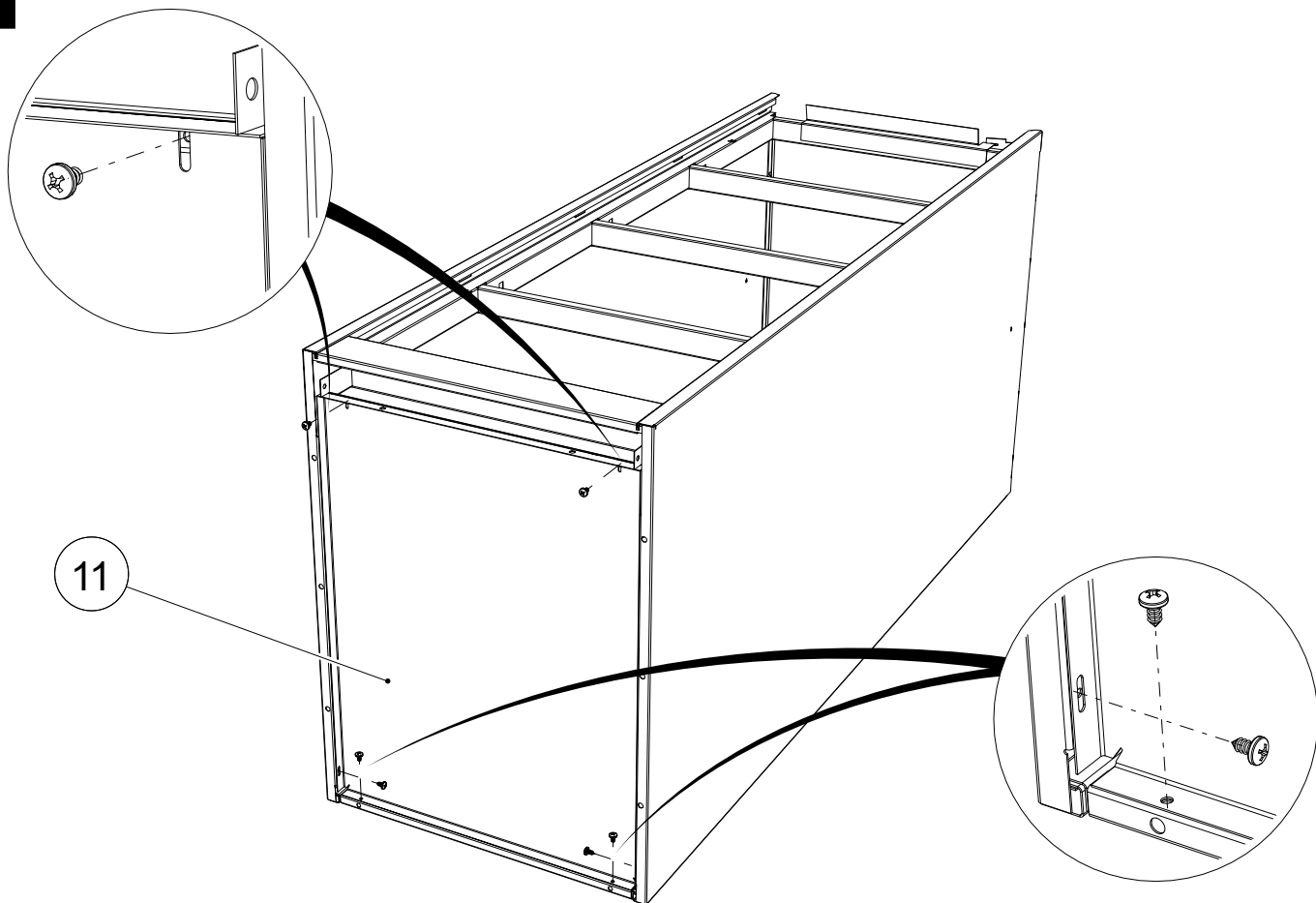
9



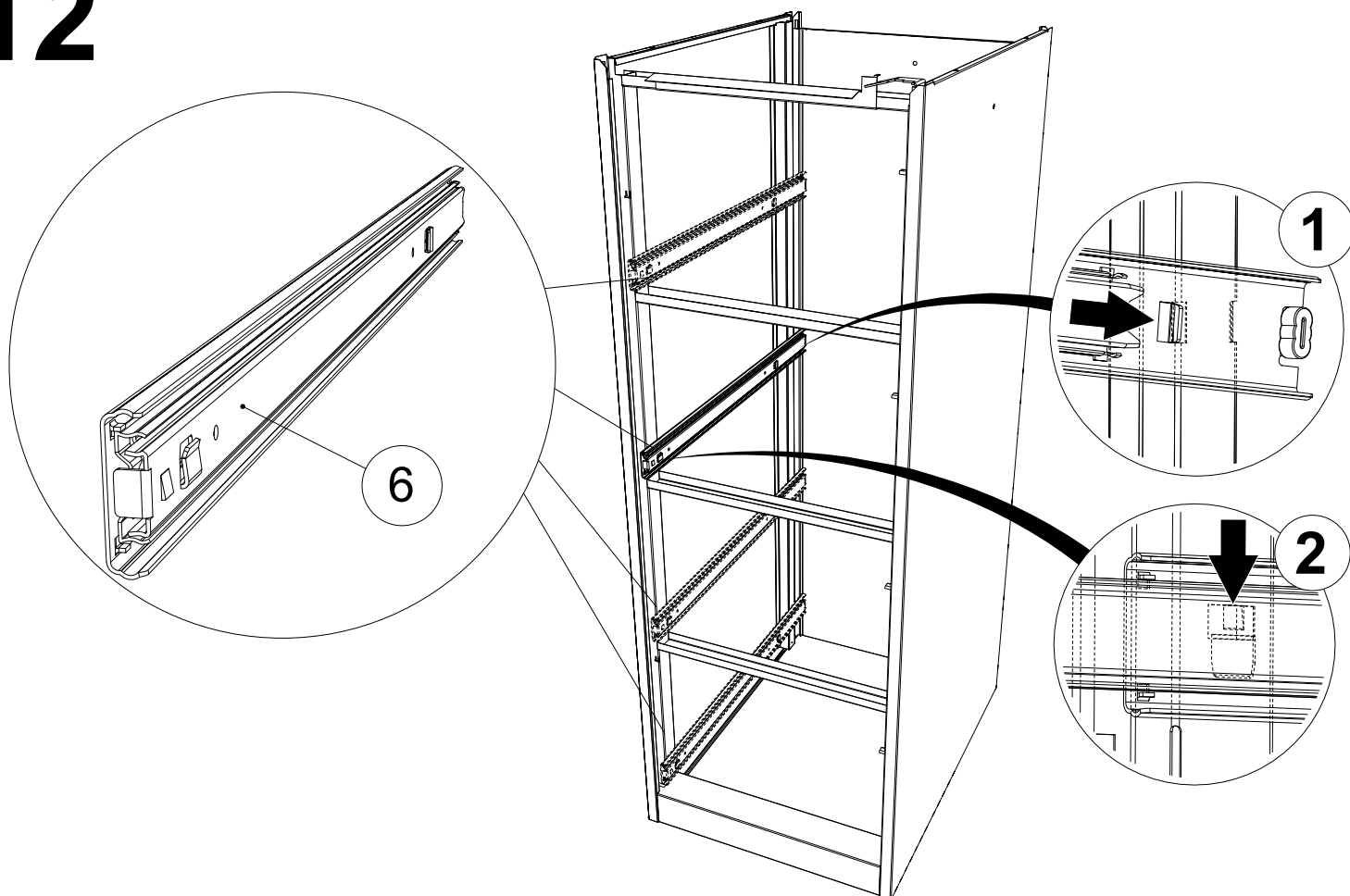
10



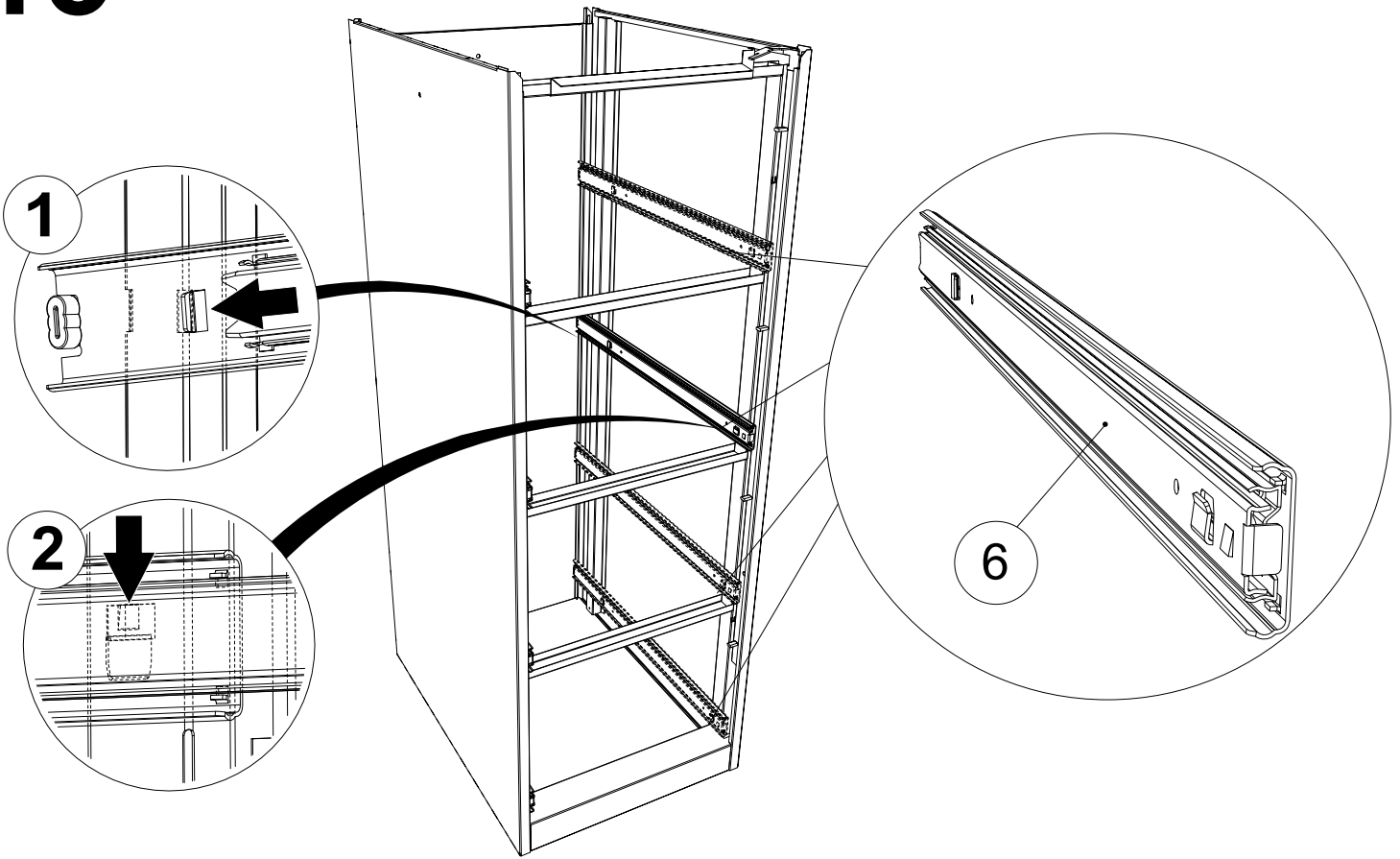
11



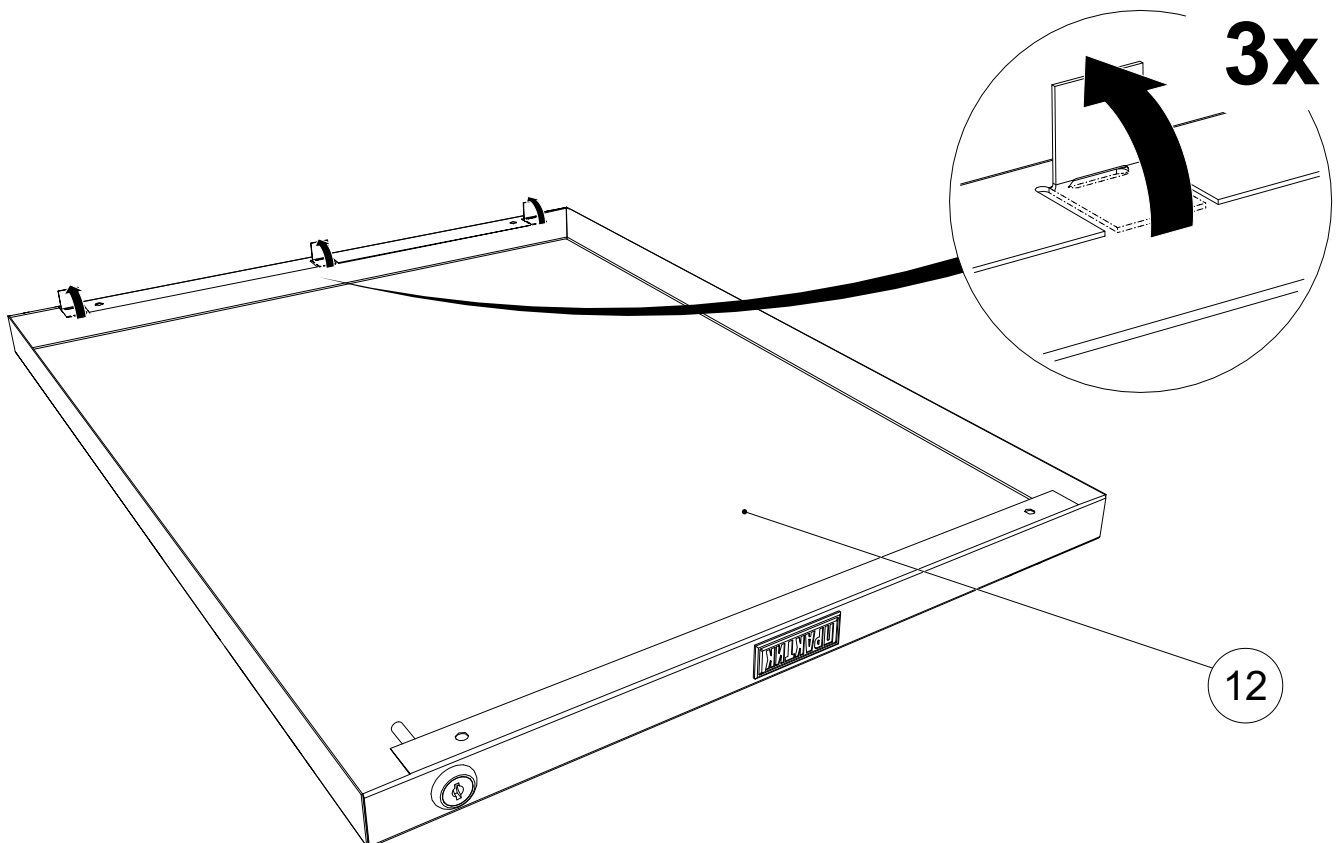
12



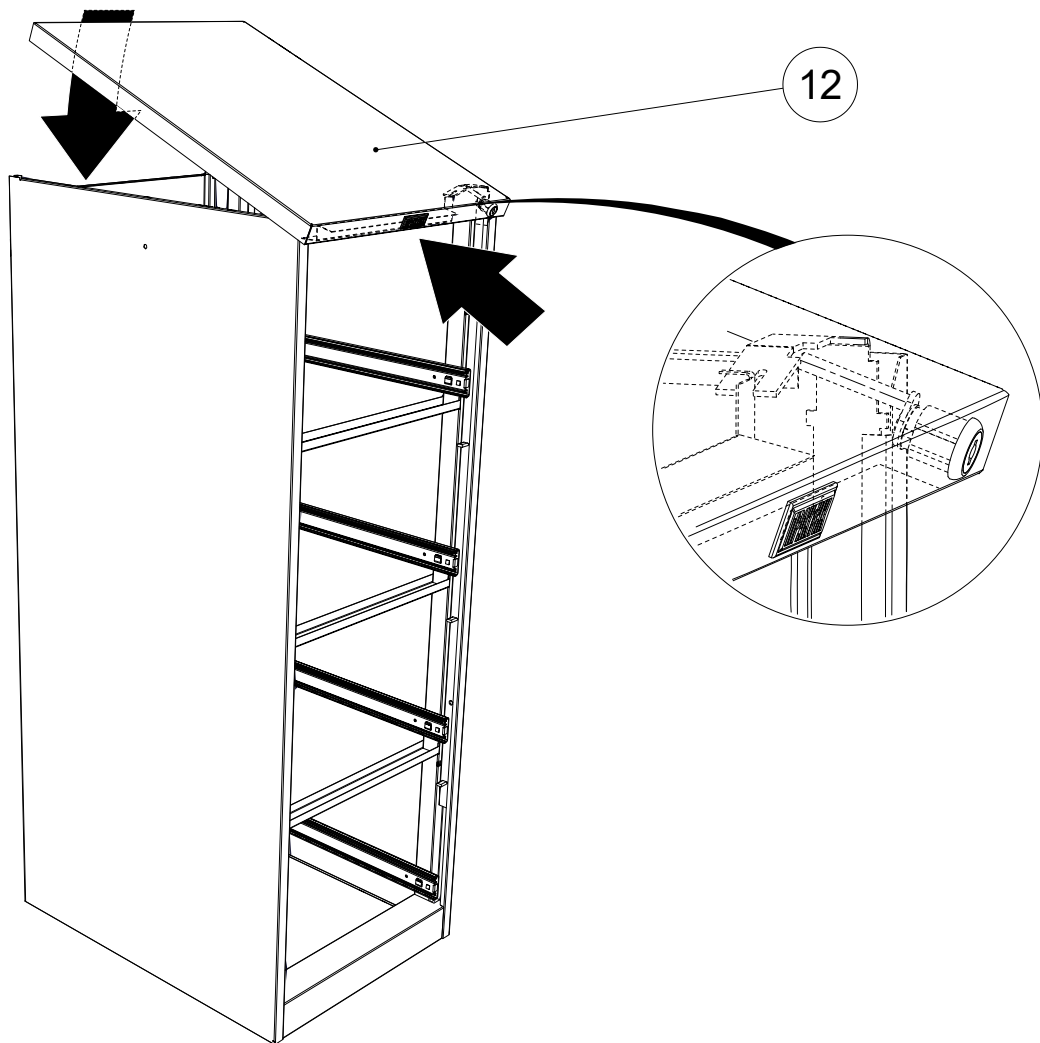
13



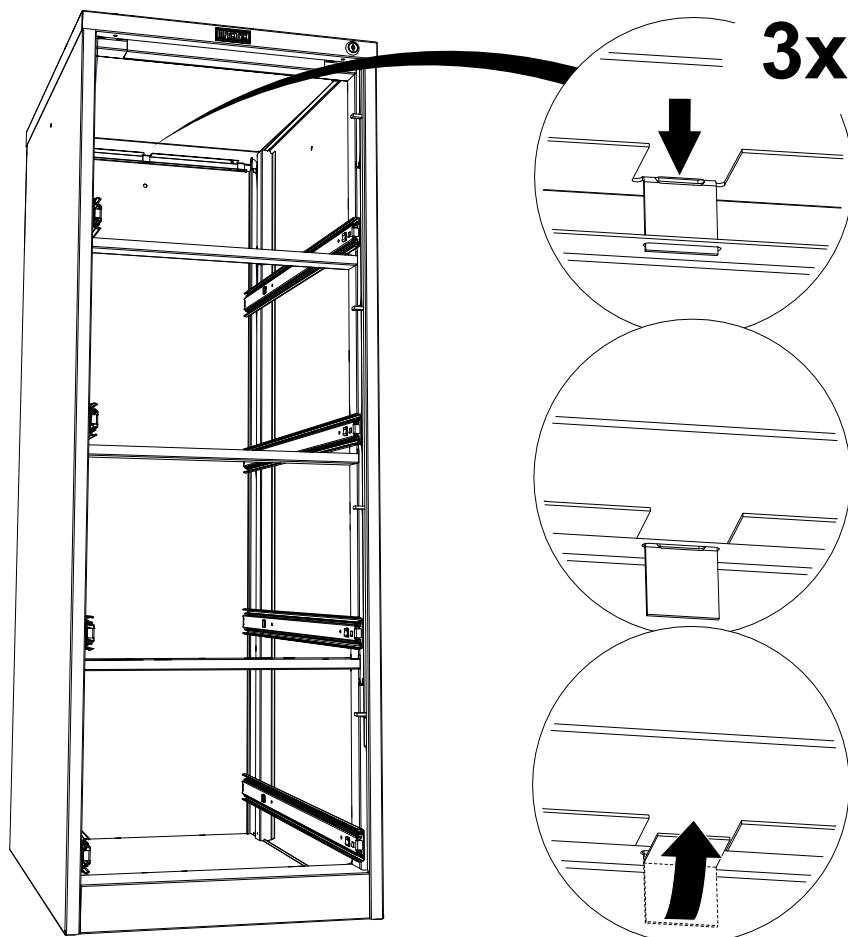
14



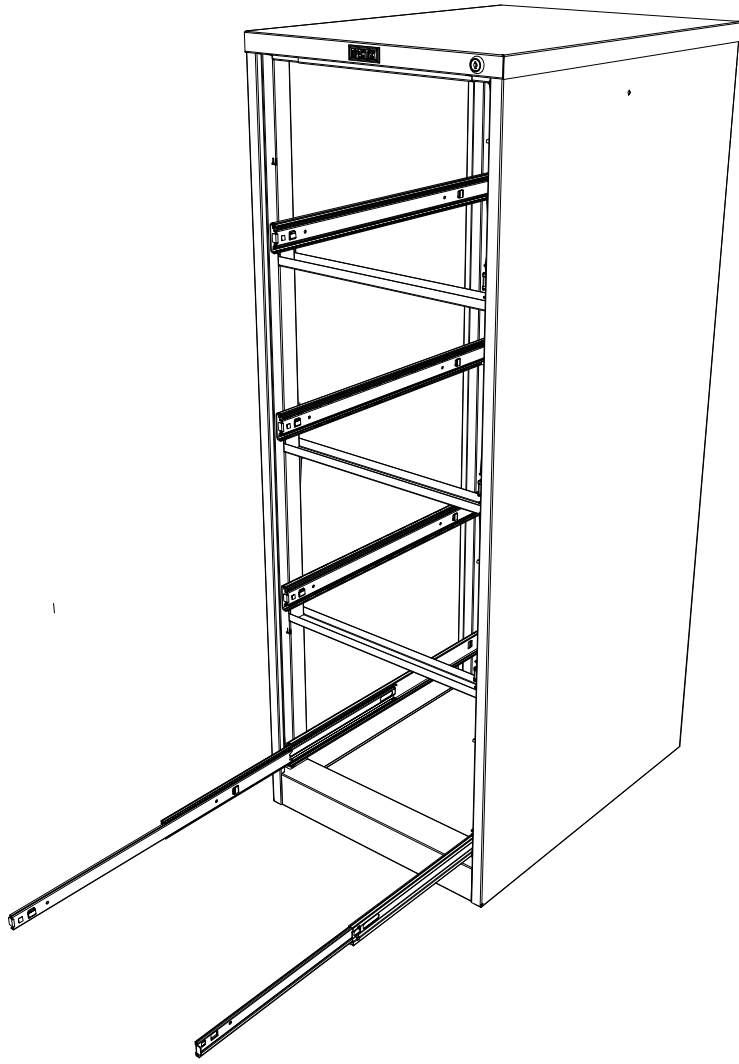
15



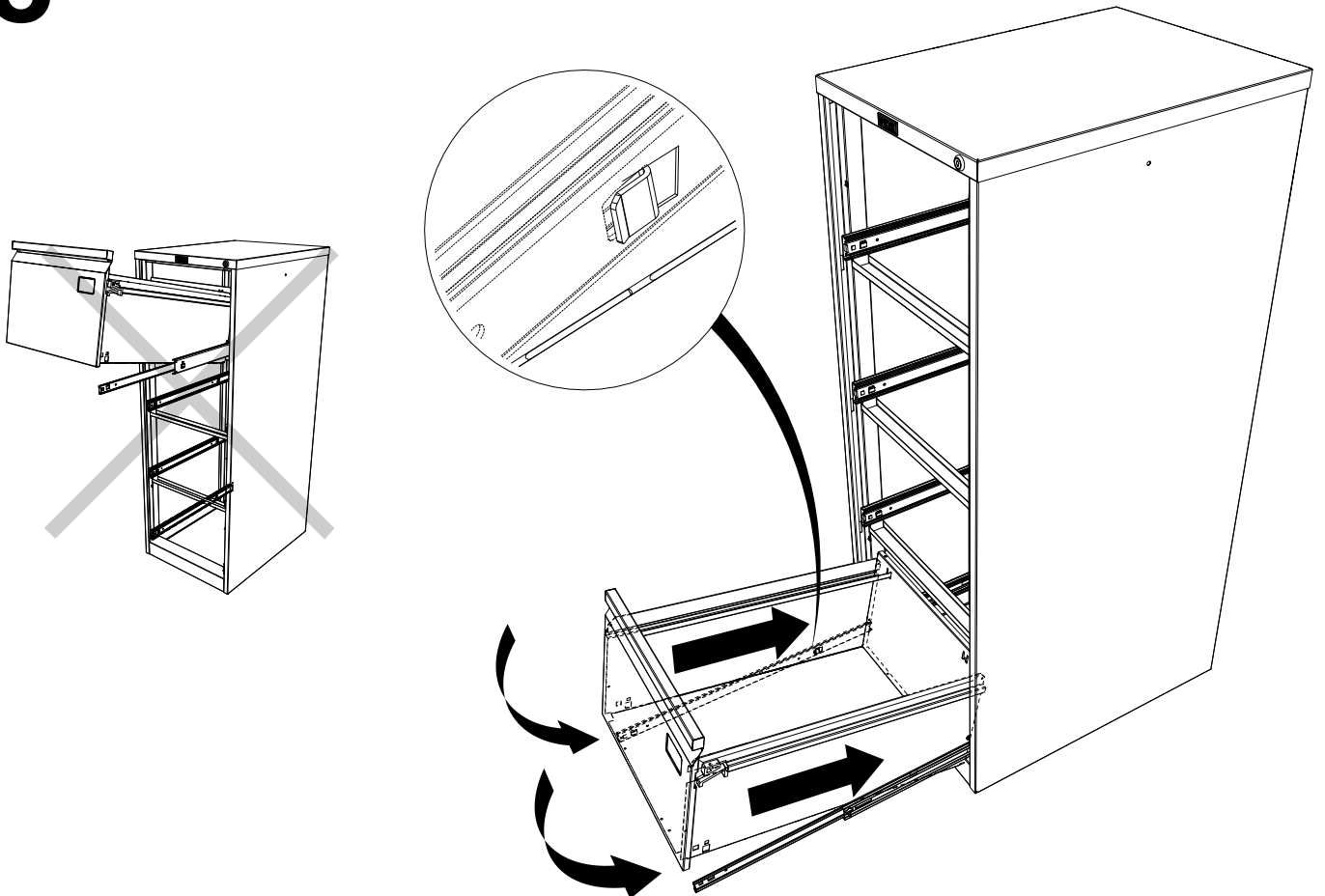
16



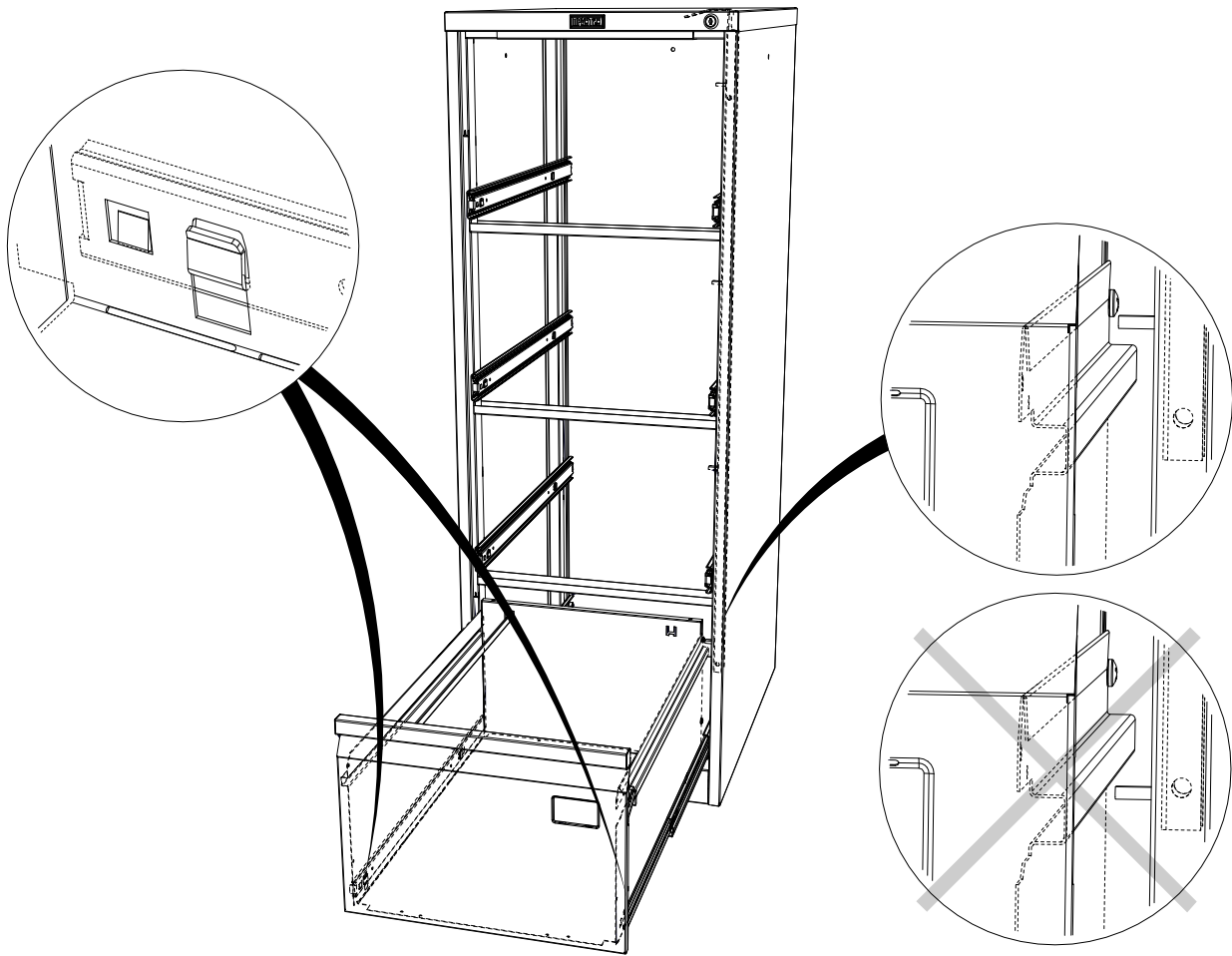
17



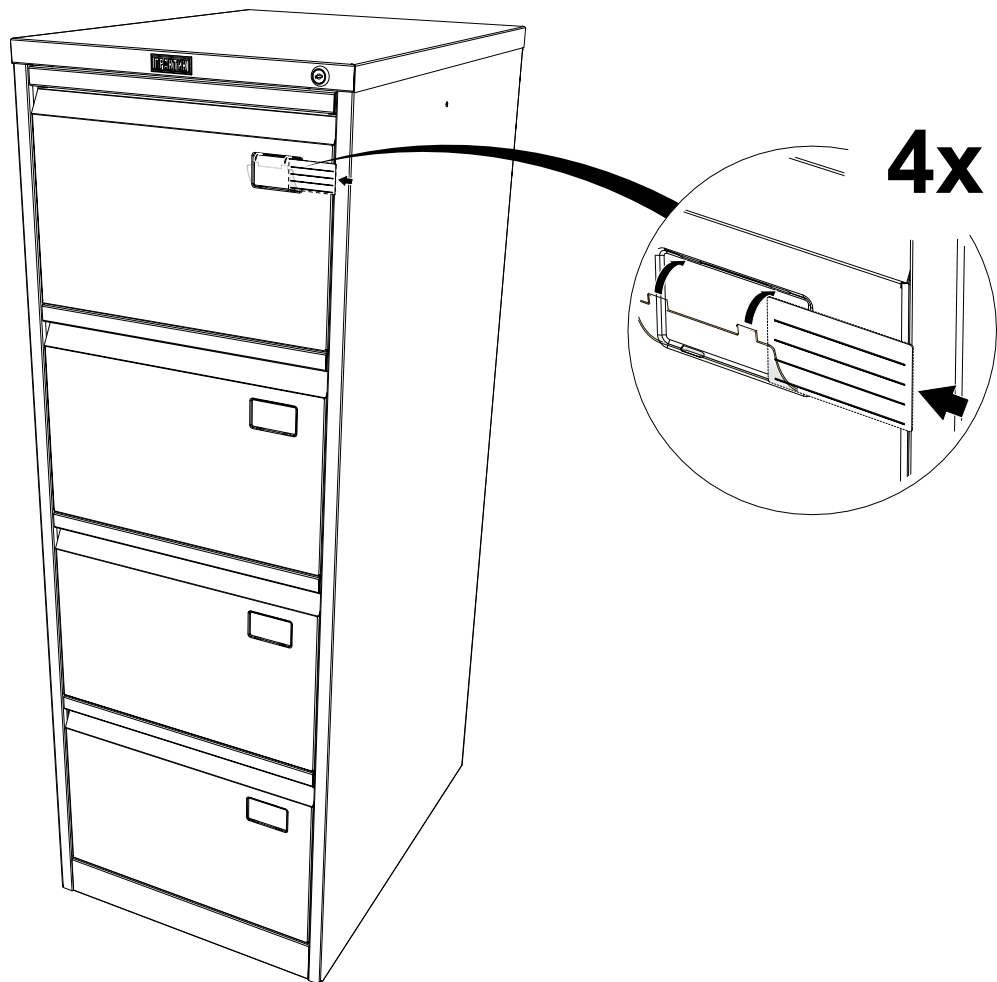
18



19



20



5. ОСОБЕННОСТИ ЭКСПЛУАТАЦИИ

Выдвигать ящики следует строго по одному.

Выдвинутый ящик, блокирует выдвижение остальных ящиков. Принудительное выдвижение нескольких ящиков одновременно может привести к выходу из строя системы запираения и/или опрокидыванию картотеки.

Заполнение ящиков необходимо производить в последовательности: от нижнего к верхнему. Для обеспечения плавного движения и продления срока службы направляющих рекомендуется равномерно распределять нагрузку по ящику.

Допустимая распределенная нагрузка на один ящик не более 30 кг.

6. ТЕХНИЧЕСКОЕ ОБСЛУЖИВАНИЕ И УХОД

Картотека может эксплуатироваться в помещениях при температуре окружающего воздуха от 1 до 40°C и относительной влажности не более 60%.

Картотеку устанавливают на ровную, горизонтальную поверхность для обеспечения свободного скольжения ящиков.

Рекомендуется каждые 6 месяцев смазывать трущиеся поверхности замка и салазок направляющих тонким слоем смазки.

7. ХРАНЕНИЕ, ТРАНСПОРТИРОВКА

Картотеки можно перевозить в упаковке изготовителя всеми видами крытого транспорта или в контейнерах.

Требования по хранению: в упаковке изготовителя, в сухом помещении.

8. ГАРАНТИЙНЫЕ ОБЯЗАТЕЛЬСТВА

Гарантийный срок эксплуатации картотеки - 1 год со дня продажи, а при отсутствии отметки о дате продажи – 1 год со дня изготовления товара.

Изготовитель не несёт ответственность за неисправность картотеки и не гарантирует безотказную работу изделия в случаях: нарушений рекомендаций по транспортировке, хранению, эксплуатации; проведения ремонта некомпетентными лицами; умышленной порчи.

9. СЕРВИСНАЯ СЛУЖБА

Адрес ближайшей сервисной службы компании "Промет" Вы можете узнать через Интернет по адресу <http://www.safe.ru>.

Изделие изготовлено ООО «НПО ПРОМЕТ», 301602, Тульская область, г. Узловая, ул. Дубовская, д.2а.

Система управления качеством изготовителя сертифицирована на соответствие требованиям ISO 9001

Штамп службы качества _____

Дата изготовления _____

! Производитель оставляет за собой право вносить изменения, не ухудшая характеристики изделия, без уведомления потребителя.