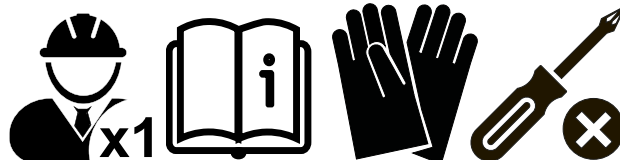


LS-22

ПРОМЕТ **30** ЛЕТ

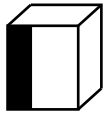
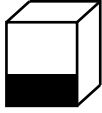
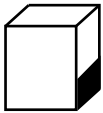
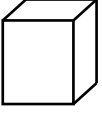


ПАСПОРТ ИЗДЕЛИЯ

1. НАЗНАЧЕНИЕ

Шкафы серии LS: предназначены для хранения личных вещей, одежды и оборудования на торговых и промышленных предприятиях, в спортивных центрах, школах.

2. ТЕХНИЧЕСКИЕ ХАРАКТЕРИСТИКИ

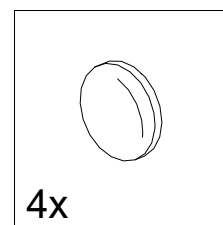
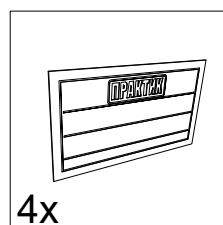
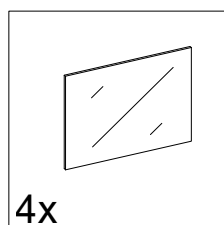
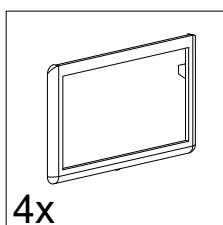
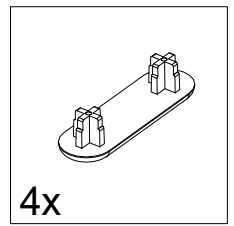
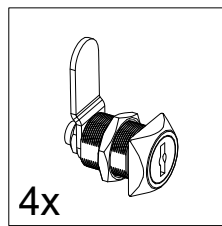
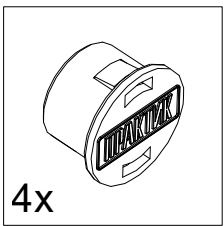
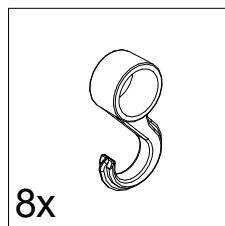
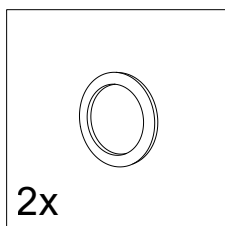
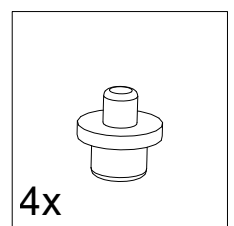
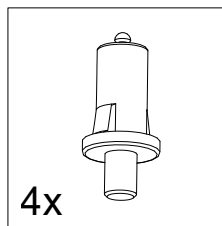
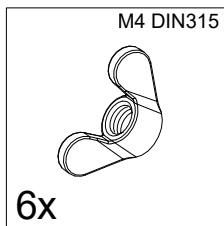
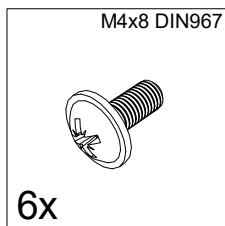
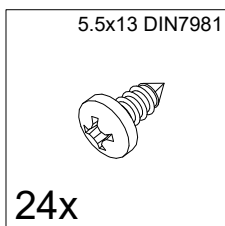
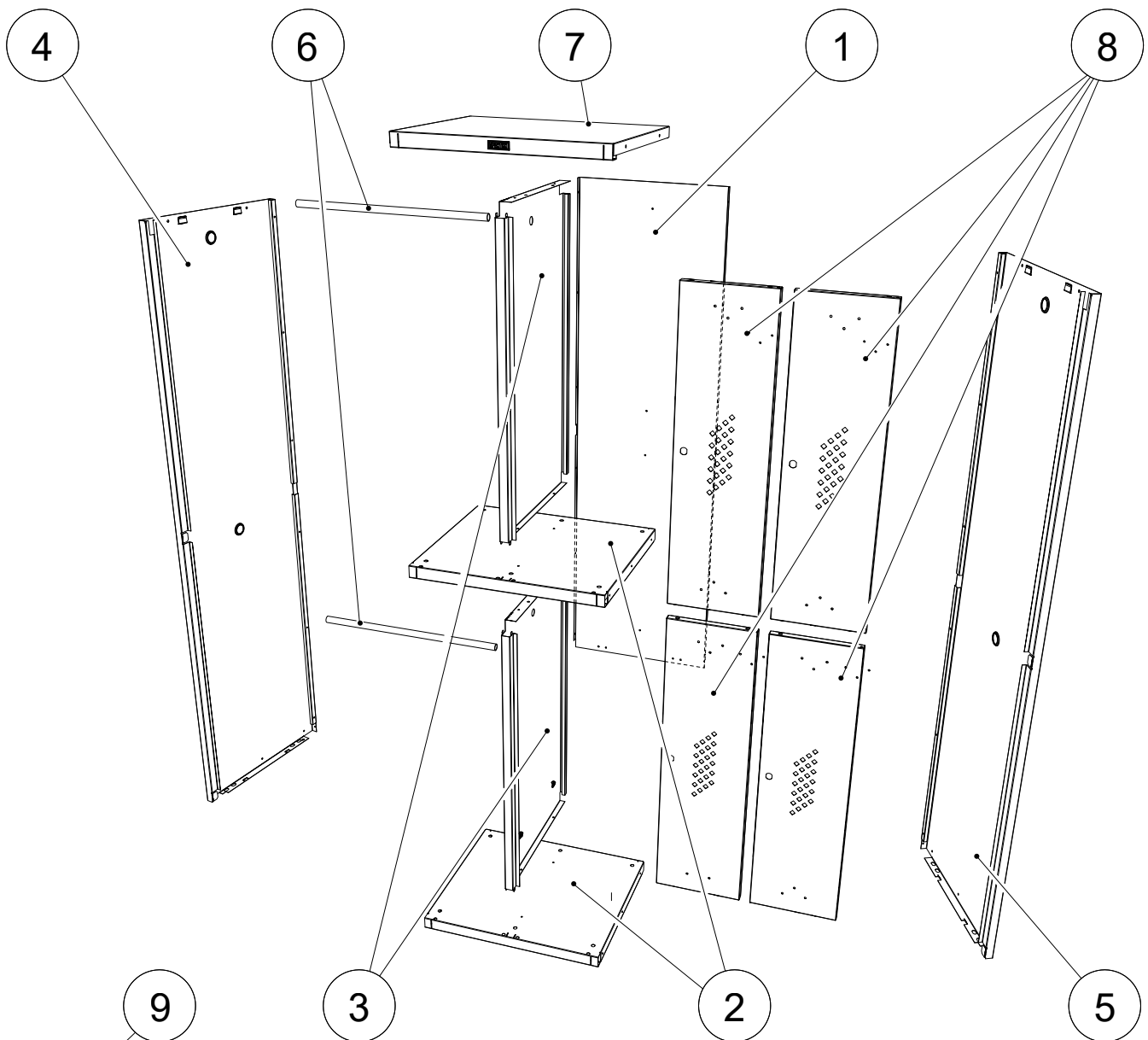
Модель				 kg*
LS-22	1830	575	500	28.6

* - допустимое отклонение +/- 10%

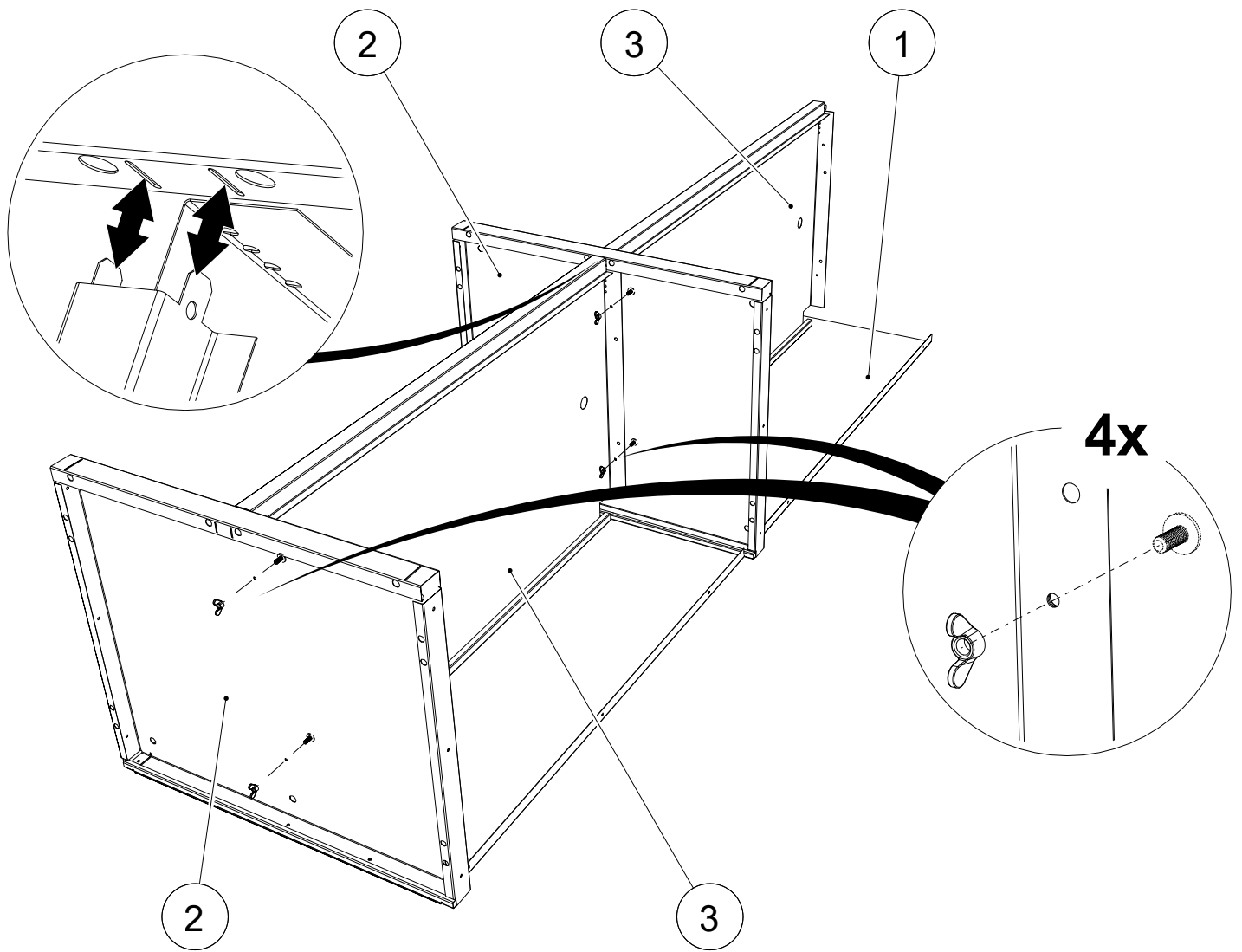
3. КОМПЛЕКТ ПОСТАВКИ

№	Наименование	Кол-во шт.	№	Наименование	Кол-во шт.
1	Стенка задняя	1	6	Труба	2
2	Основание	2	7	Крыша	1
3	Перегородка	2	8	Дверь	4
4	Стенка боковая левая	1	9	Комплект фурнитуры	1
5	Стенка боковая правая	1	10		

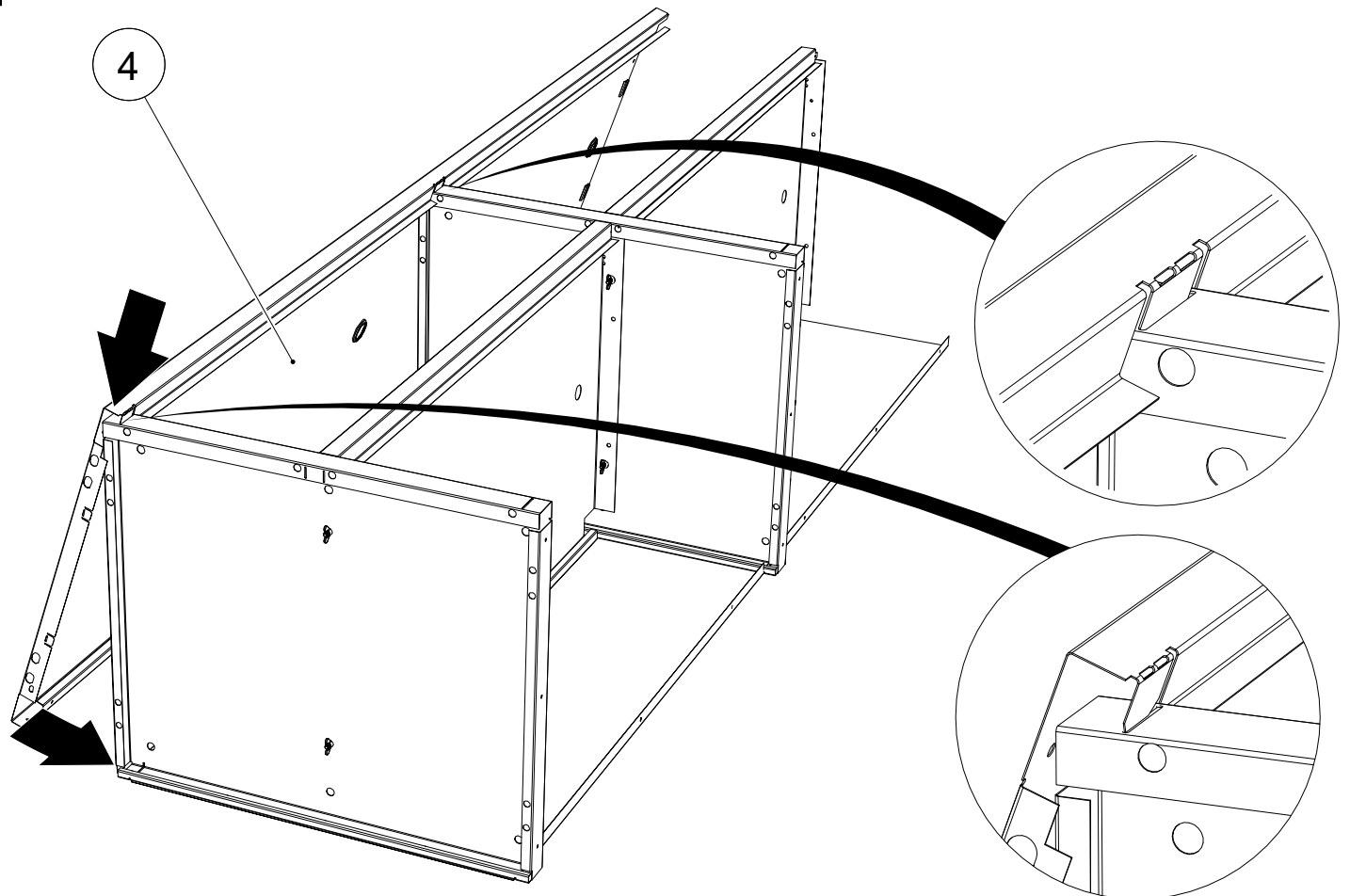
4. ИНСТРУКЦИЯ ПО СБОРКЕ



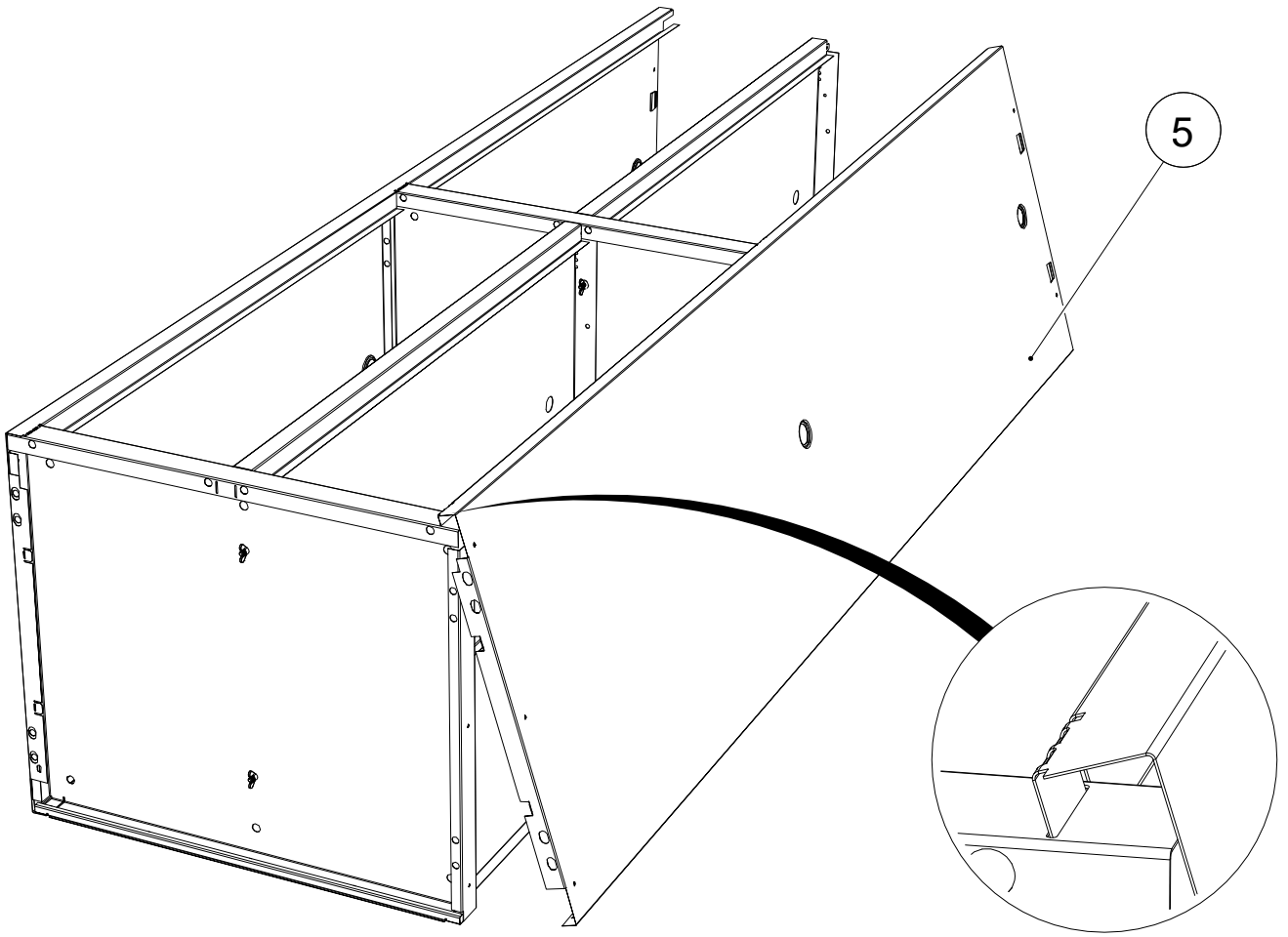
1



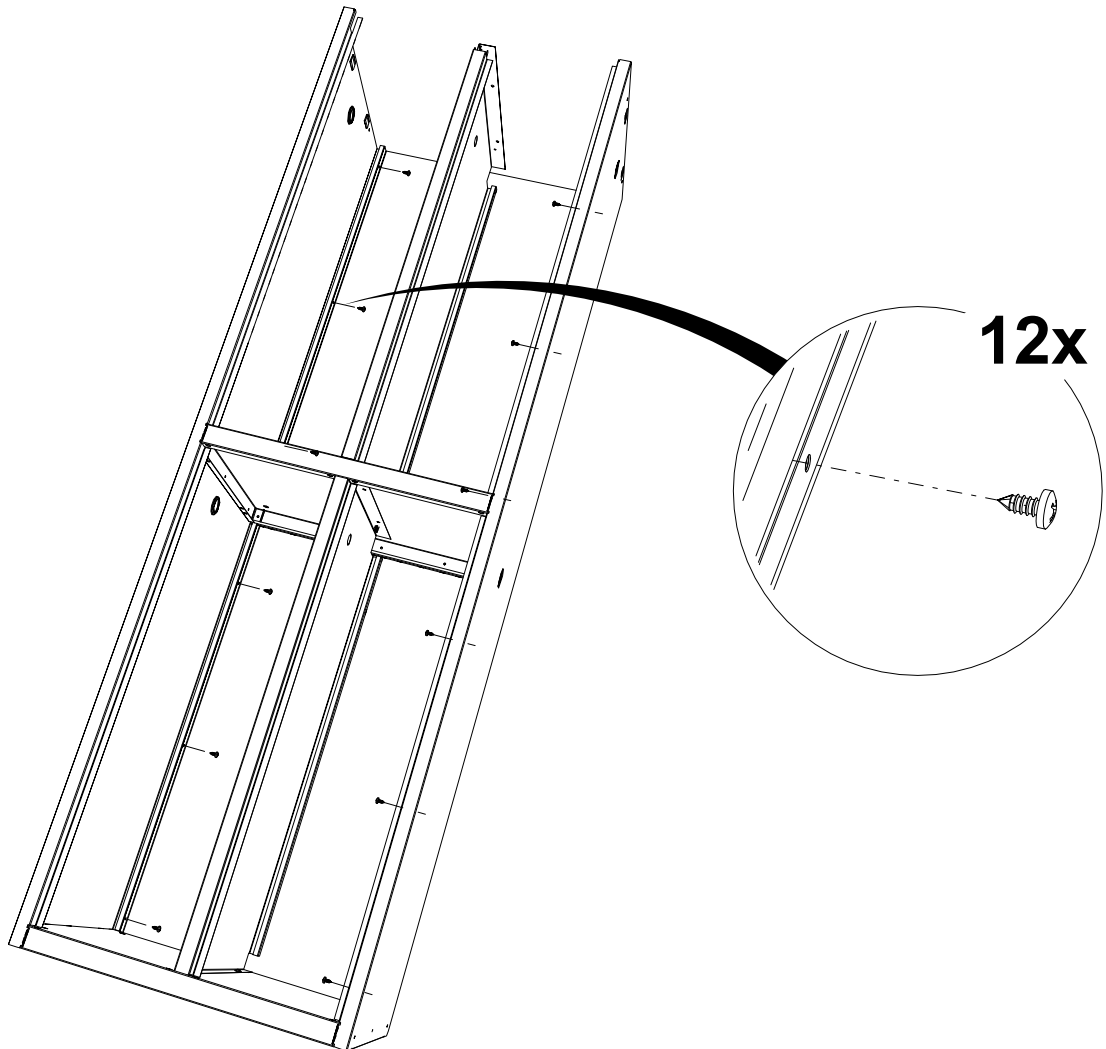
2



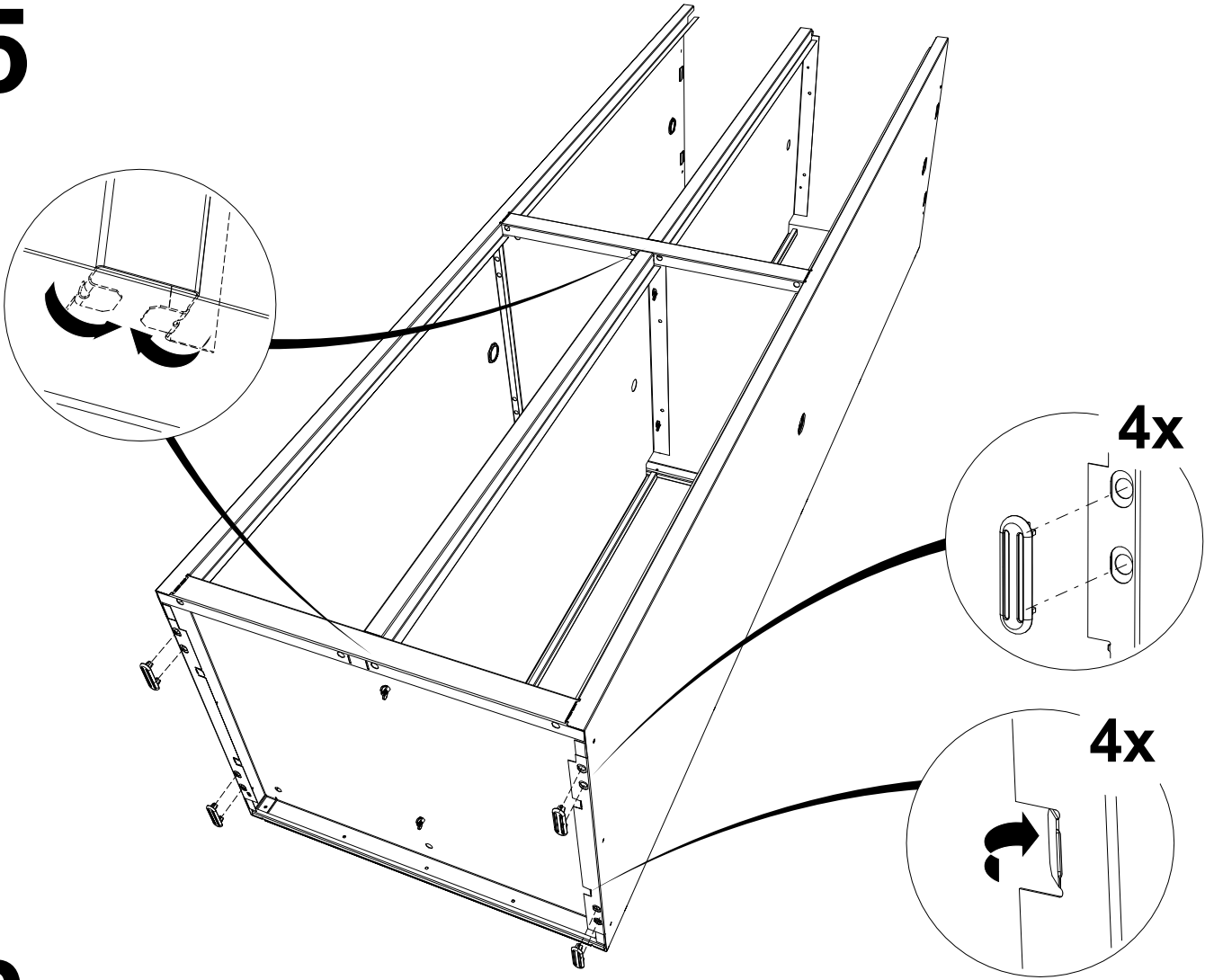
3



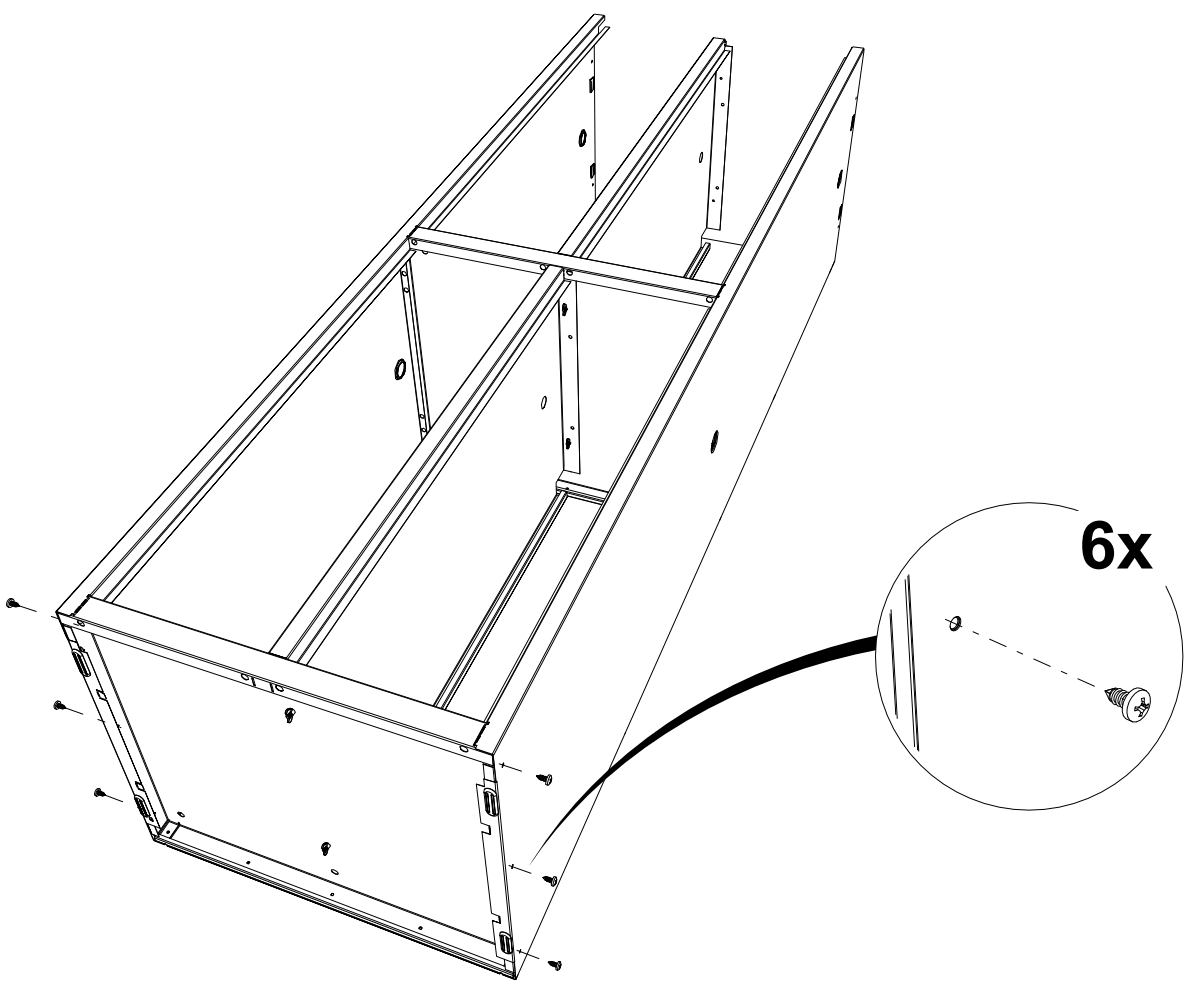
4

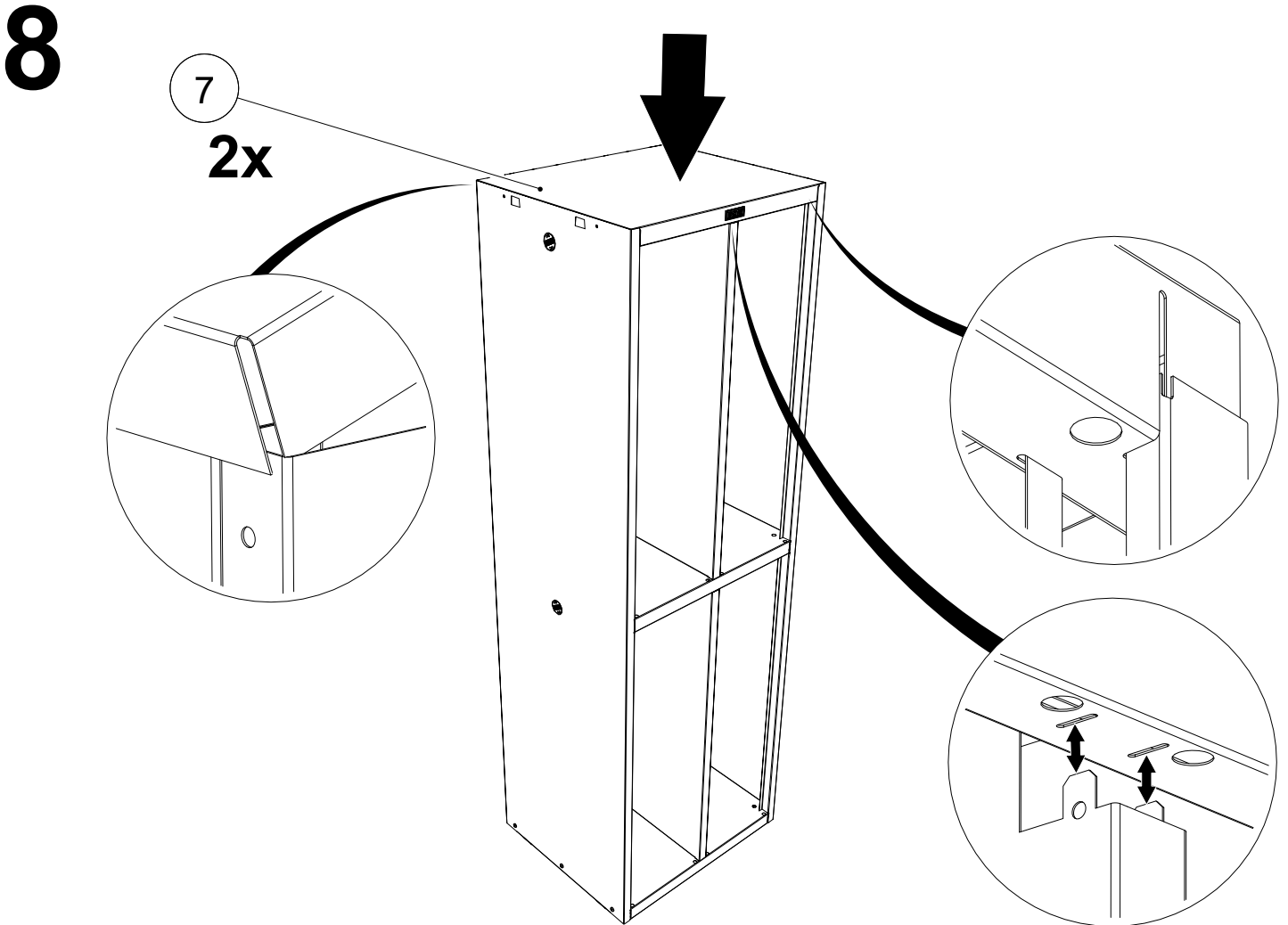
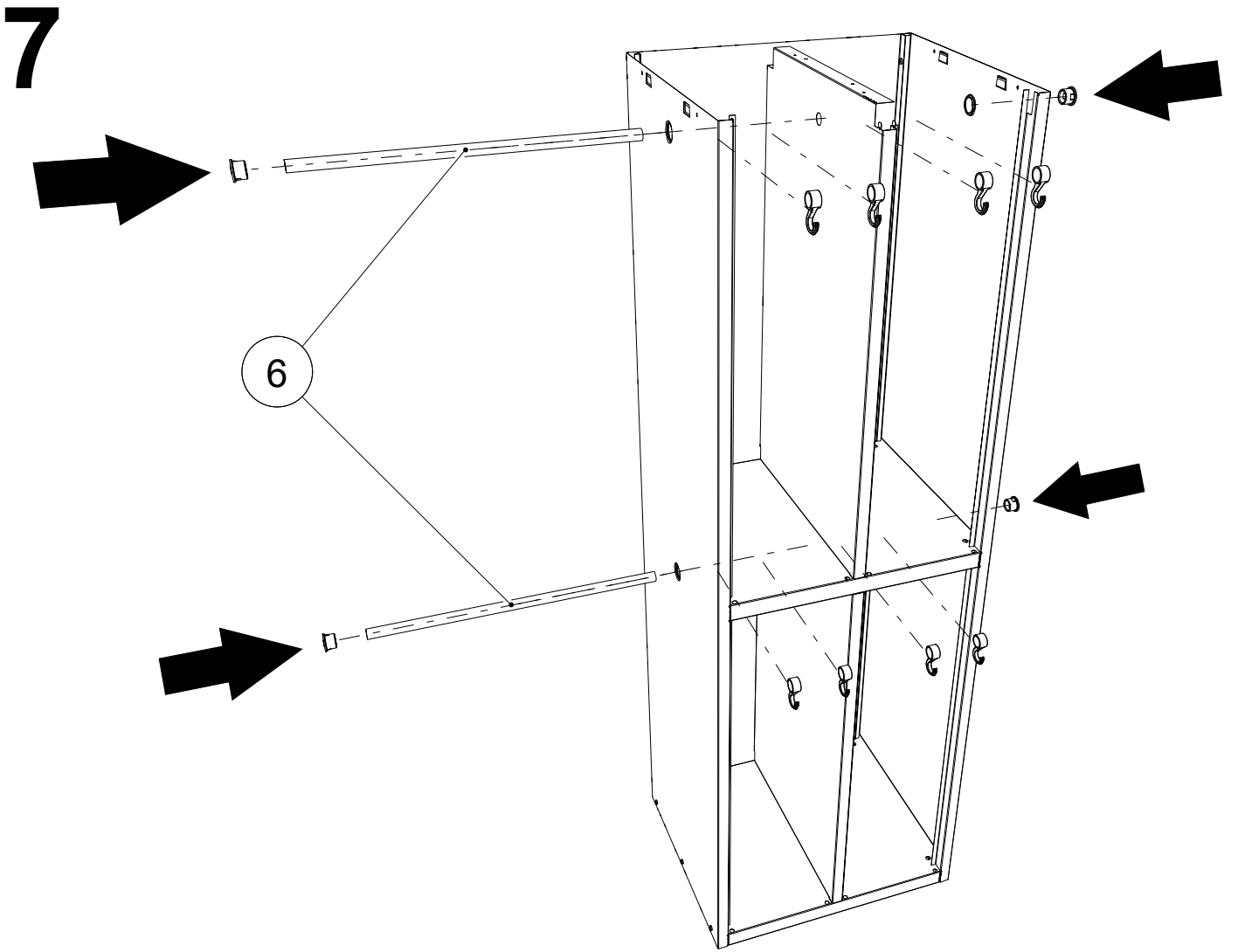


5

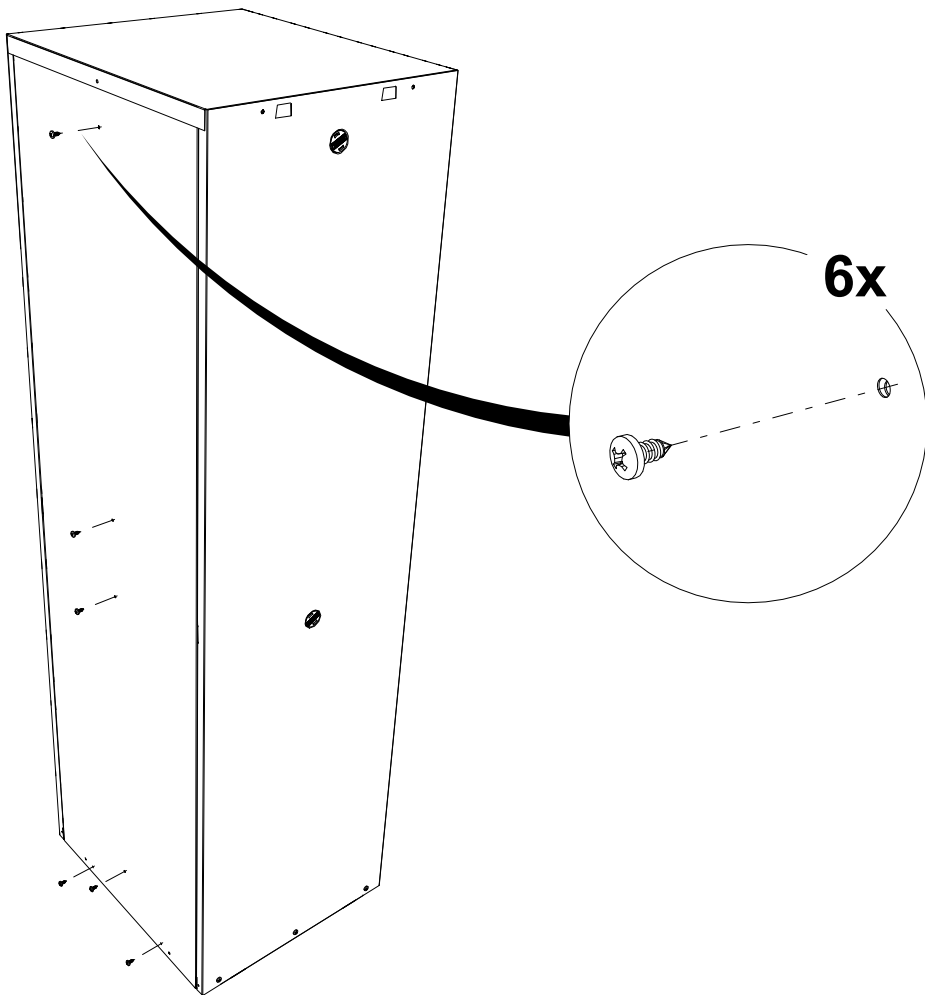


6

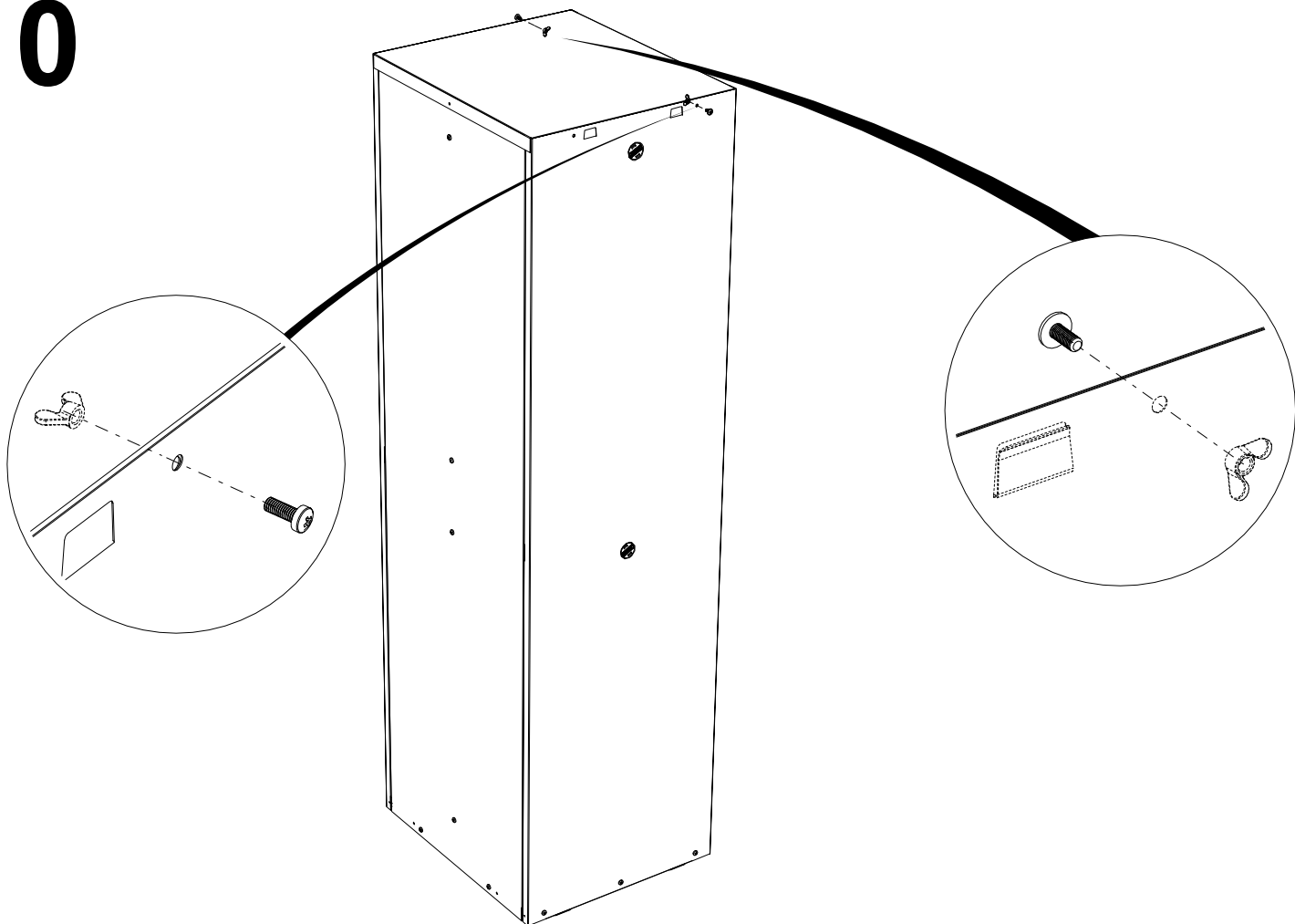




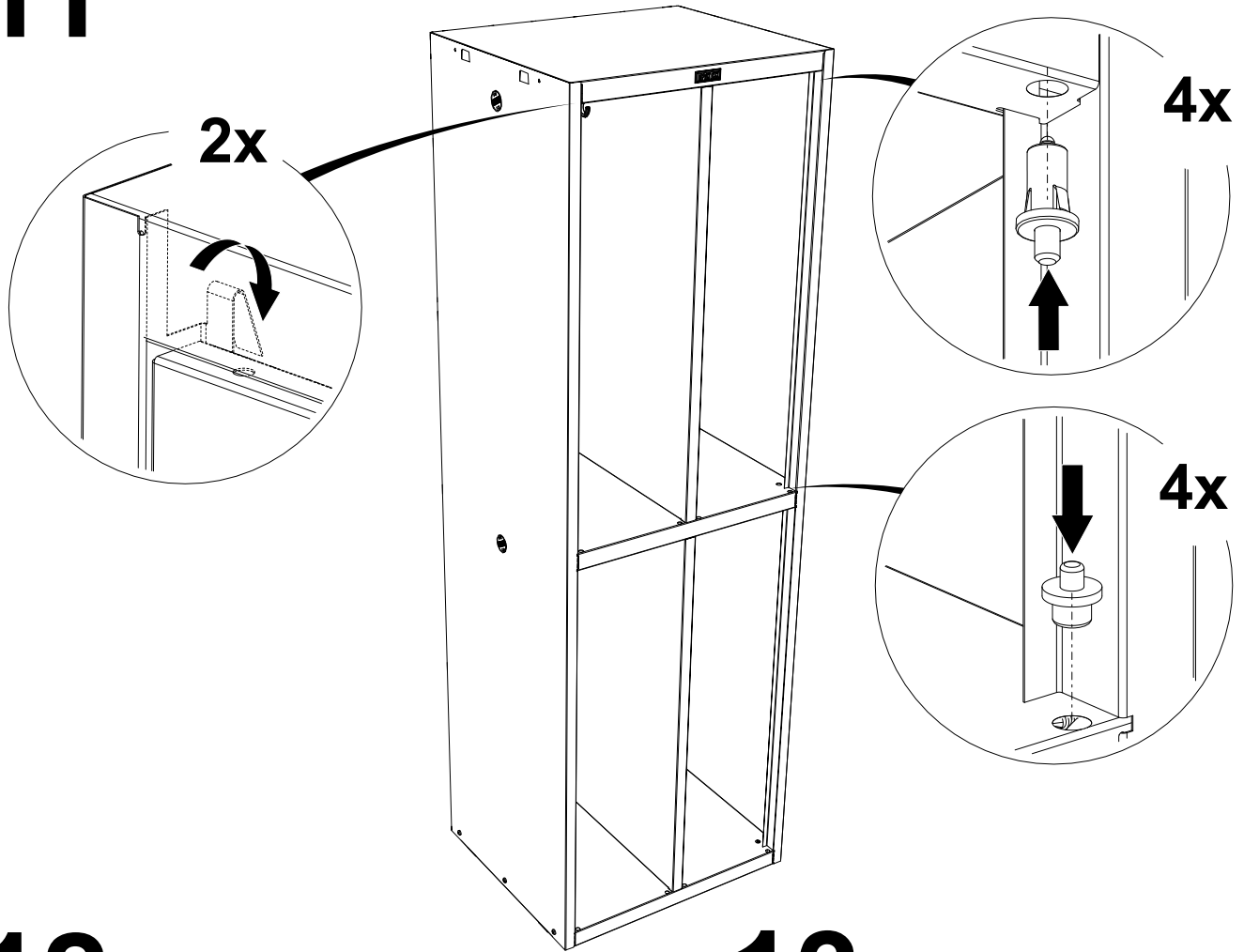
9



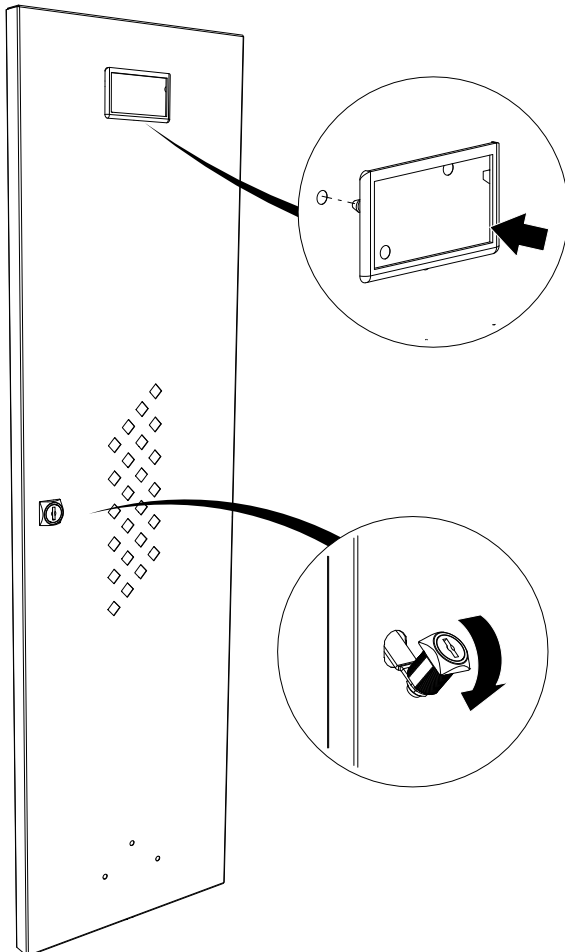
10



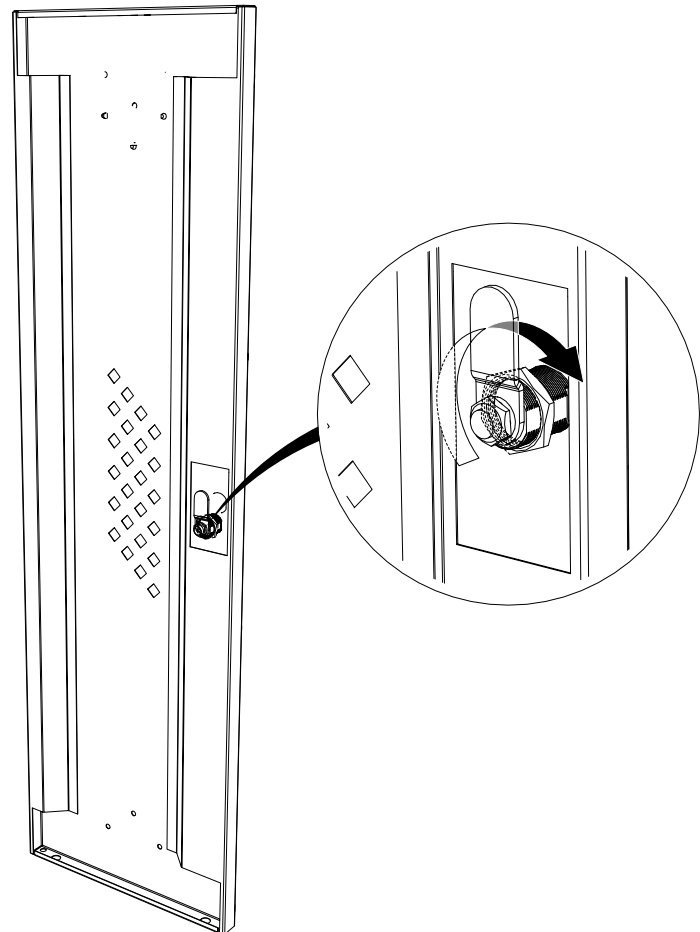
11

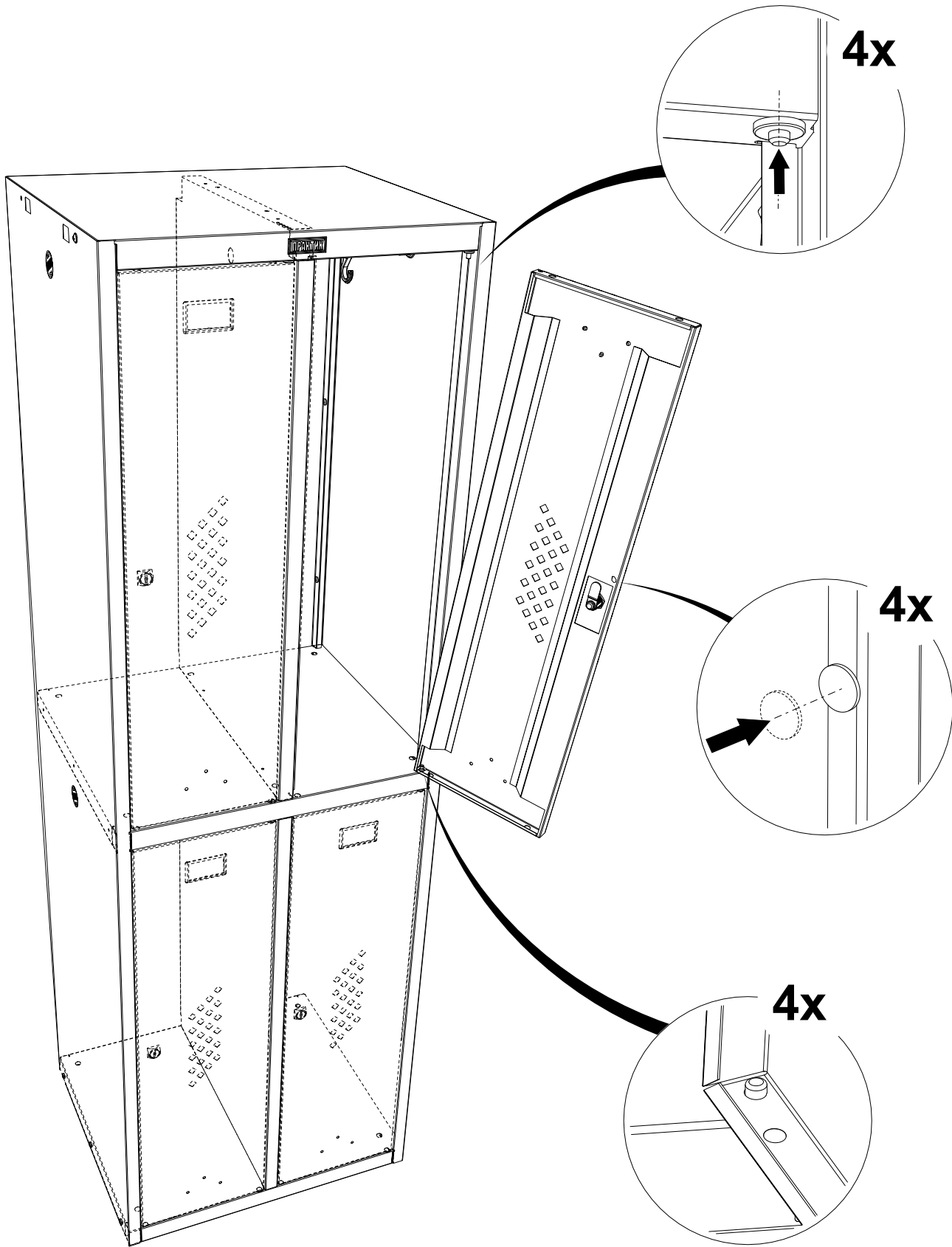


12



13





5. ОСОБЕННОСТИ ЭКСПЛУАТАЦИИ

Шкаф может эксплуатироваться в помещениях при температуре окружающего воздуха от 1 до 40°C и относительной влажности не более 60%.

Полы в помещении должны соответствовать требованиям нормативных документов:

- СНиП 2.03.13-88 «Полы»
- РЕКОМЕНДАЦИИ по проектированию полов (в развитие СНиП 2.03.13 - 88 «Полы») МДС 31-1.98
- Максимальная нагрузка на полку – 10 кг
- Рекомендуется каждые 6 месяцев смазывать трущиеся поверхности запирающего механизма тонким слоем силиконовой смазки.

6. ХРАНЕНИЕ И ТРАНСПОРТИРОВКА

Шкаф можно перевозить в упаковке изготовителя всеми видами крытого транспорта или в контейнерах.

При транспортировке и хранении шкафа в холодное время, во избежание заклинивания замковых устройств, перед эксплуатацией изделия, необходимо его выдержать при комнатной температуре не менее 3 часов.

Требования по хранению: в упаковке изготовителя, в сухом помещении.

7. ГАРАНТИЙНЫЕ ОБЯЗАТЕЛЬСТВА

Гарантийный срок эксплуатации шкафа - 1 год со дня продажи, а при отсутствии отметки о дате продажи – 1 год со дня изготовления шкафа.

Изготовитель не несёт ответственность за неисправность шкафа и не гарантирует безотказную работу изделия в случаях: нарушений рекомендаций по транспортировке, хранению, эксплуатации; проведения ремонта некомпетентными лицами; умышленной порчи.

8. СЕРВИСНАЯ СЛУЖБА

Адрес ближайшей сервисной службы компании "Промет" Вы можете узнать через Интернет по адресу <http://www.safe.ru>.

Шкаф изготовлен ООО «НПО ПРОМЕТ» , 301602, Тульская область, г. Узловая, ул. Дубовская, д.2а.

Система управления качеством изготовителя сертифицирована на соответствие требованиям ISO 9001.

Штамп службы качества _____

Дата изготовления _____

! Производитель оставляет за собой право вносить изменения, не ухудшая характеристики изделия, без уведомления потребителя.