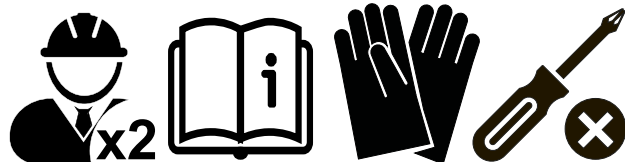
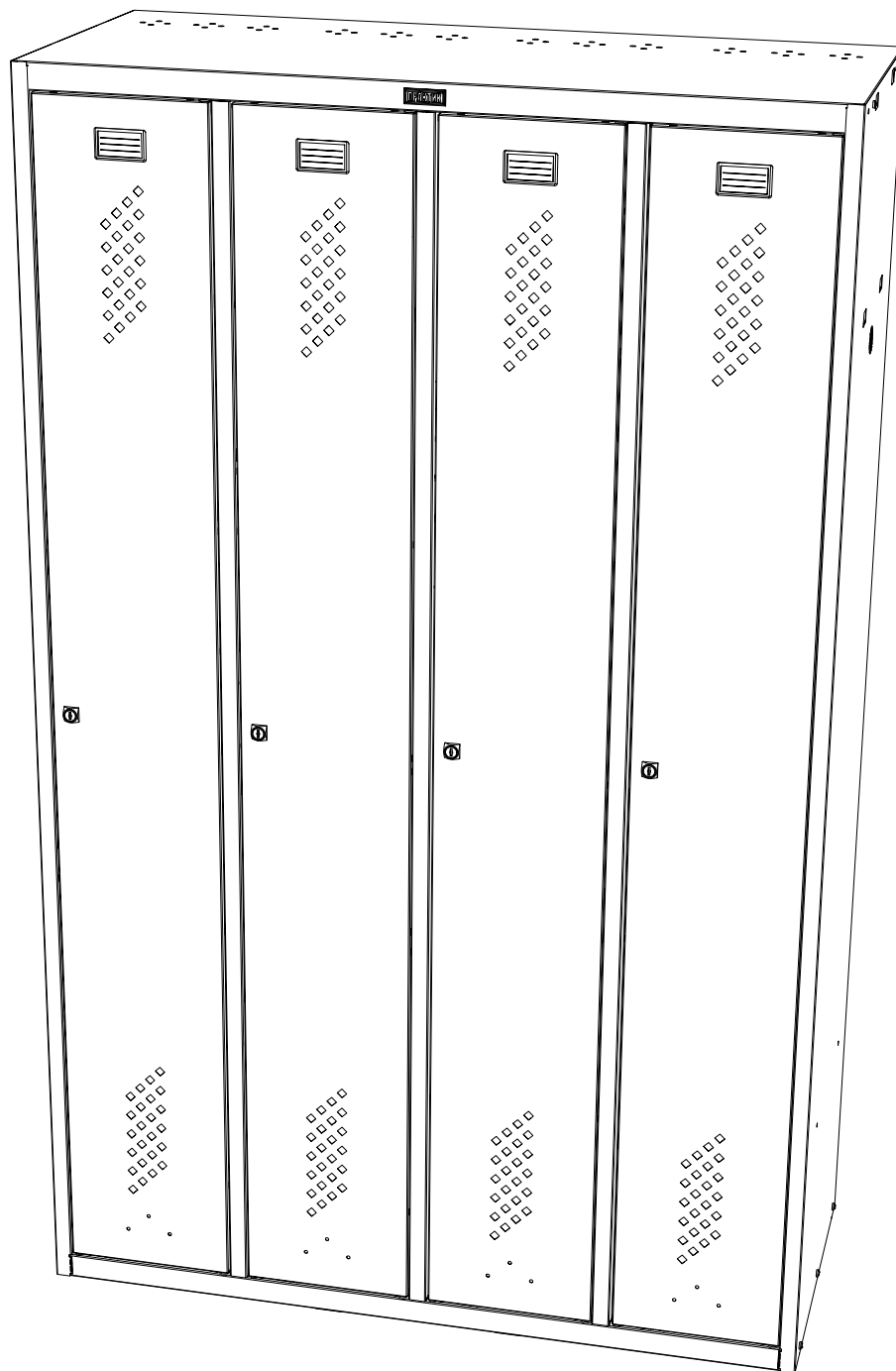


# LS-41

# ПРОМЕТ

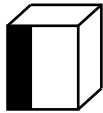
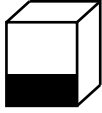
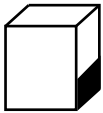
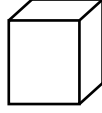


# ПАСПОРТ ИЗДЕЛИЯ

## 1. НАЗНАЧЕНИЕ

Шкафы серии LS: предназначены для хранения личных вещей, одежды и оборудования на торговых и промышленных предприятиях, в спортивных центрах, школах.

## 2. ТЕХНИЧЕСКИЕ ХАРАКТЕРИСТИКИ

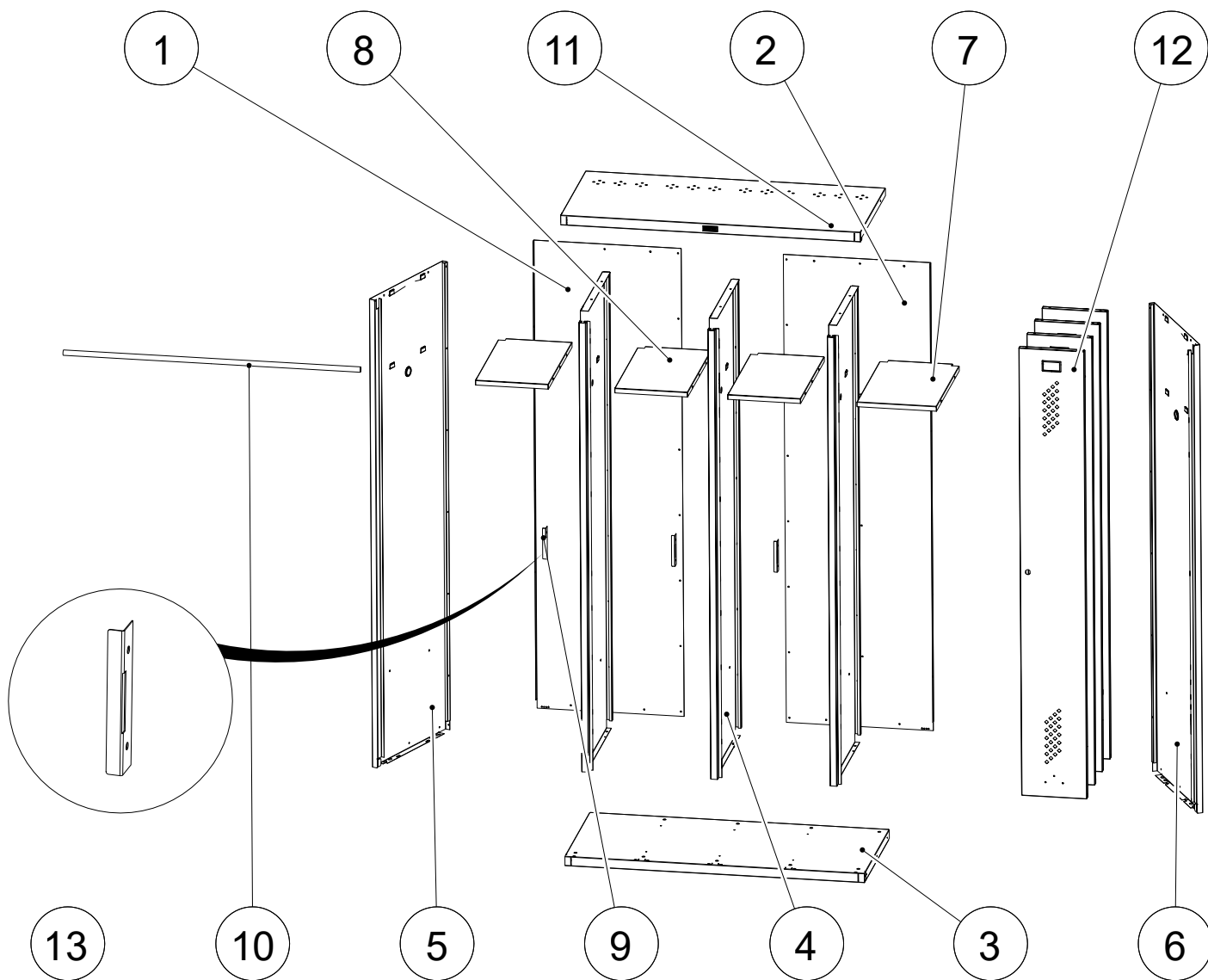
Модель				
<b>LS-41</b>	<b>1830</b>	<b>1130</b>	<b>500</b>	<b>52.5</b>

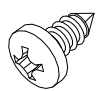

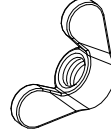
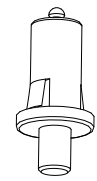
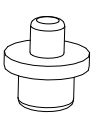


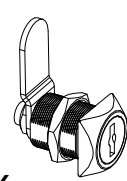
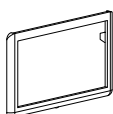
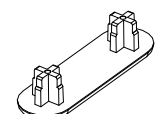
\* - допустимое отклонение +/- 10%

## 3. КОМПЛЕКТ ПОСТАВКИ

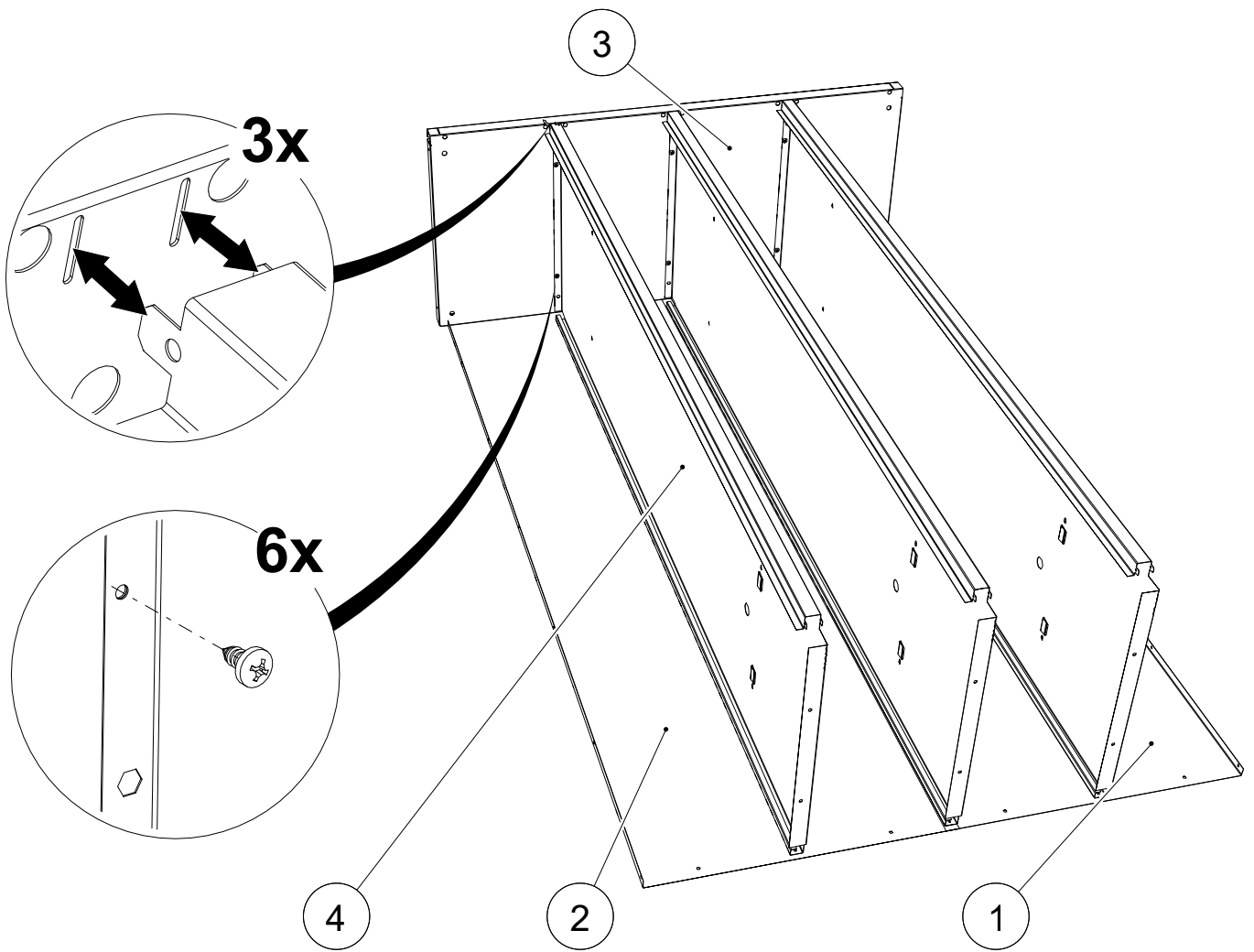
№	Наименование	Кол-во шт.	№	Наименование	Кол-во шт.
<b>1</b>	Стенка задняя левая	<b>1</b>	<b>8</b>	Полка левая	<b>3</b>
<b>2</b>	Стенка задняя правая	<b>1</b>	<b>9</b>	Упор	<b>3</b>
<b>3</b>	Дно	<b>1</b>	<b>10</b>	Труба	<b>1</b>
<b>4</b>	Перегородка	<b>3</b>	<b>11</b>	Крыша	<b>1</b>
<b>5</b>	Стенка боковая левая	<b>1</b>	<b>12</b>	Дверь	<b>4</b>
<b>6</b>	Стенка боковая правая	<b>1</b>	<b>13</b>	Комплект фурнитуры	<b>1</b>
<b>7</b>	Полка правая	<b>1</b>			

#### 4. ИНСТРУКЦИЯ ПО СБОРКЕ

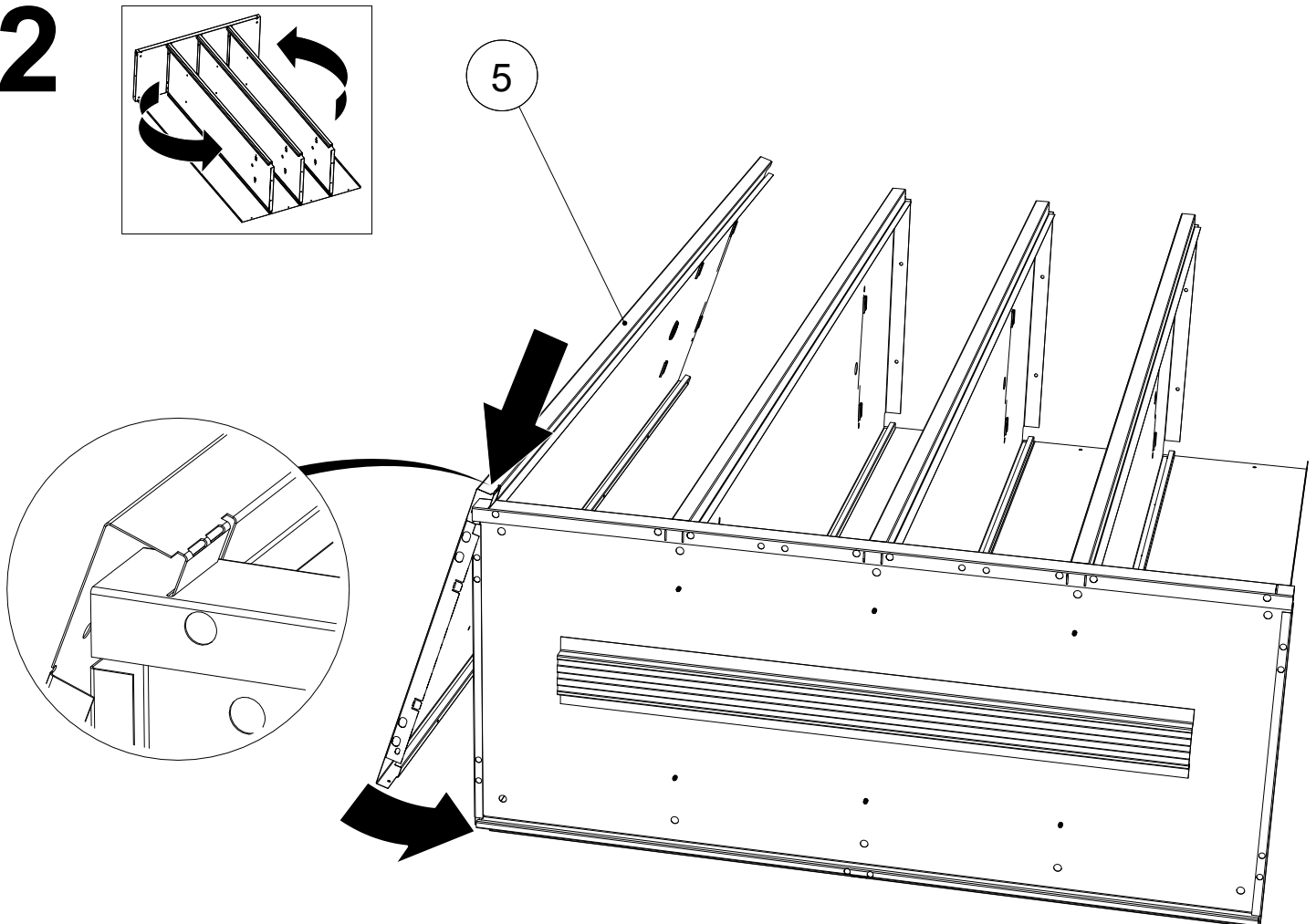


<p>M5.5 DIN7981</p>  <p>44x</p>	<p>M5 DIN7985</p>  <p>14x</p>	<p>M5 DIN315</p>  <p>14x</p>	 <p>4x</p>	 <p>4x</p>
 <p>8x</p>	 <p>2x</p>	 <p>4x</p>	 <p>4x</p>	 <p>7x</p>

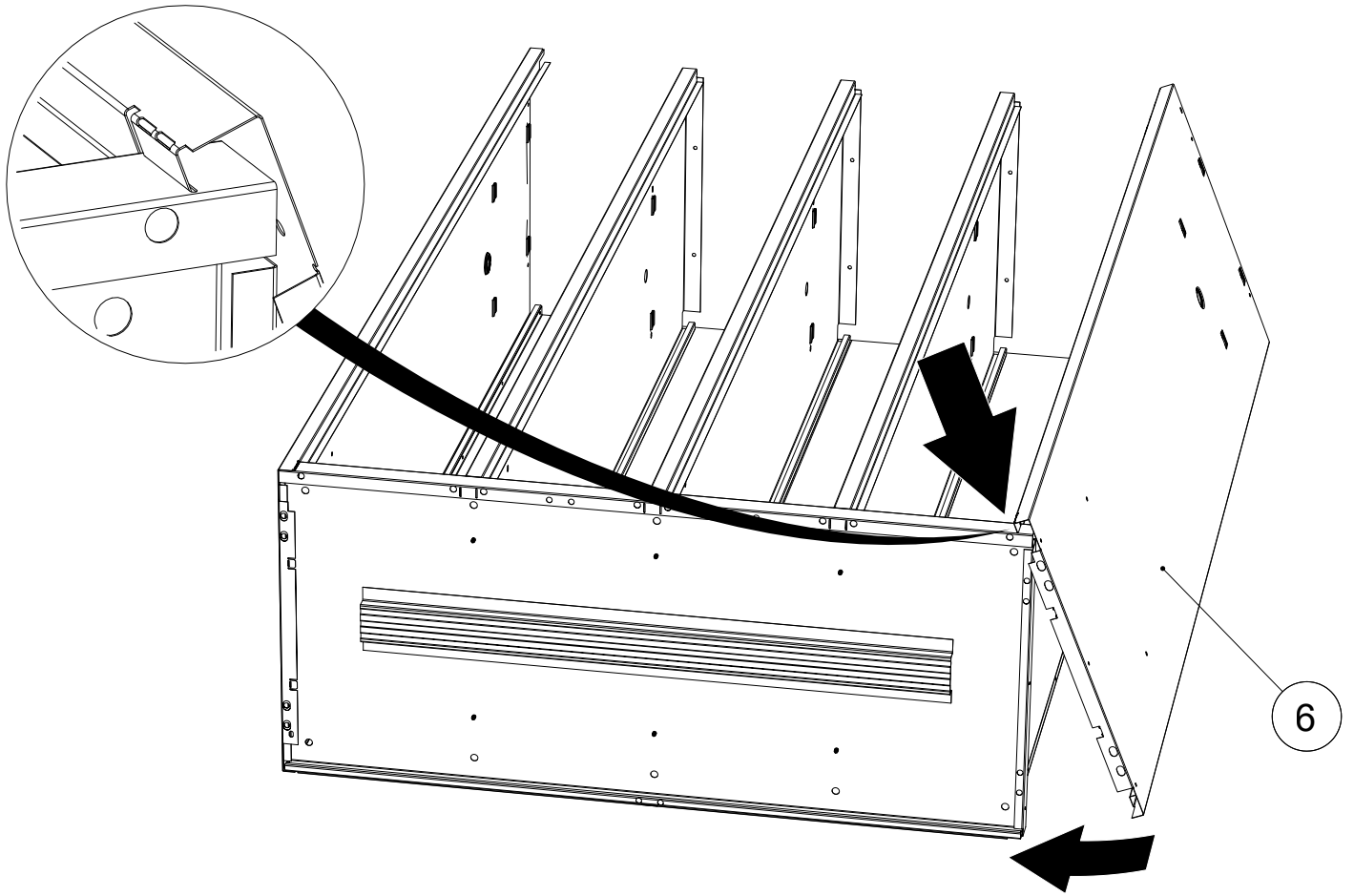
# 1



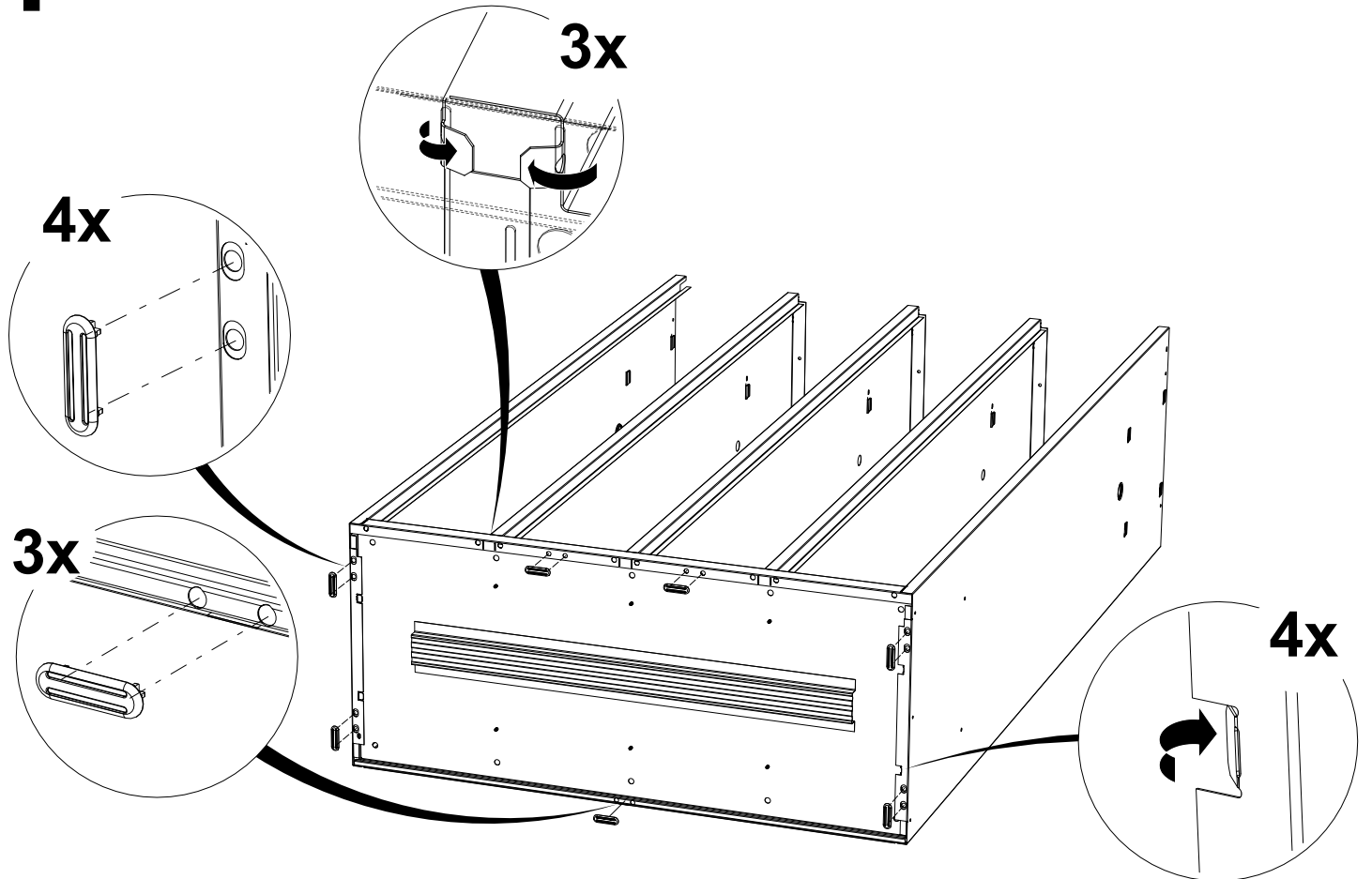
# 2



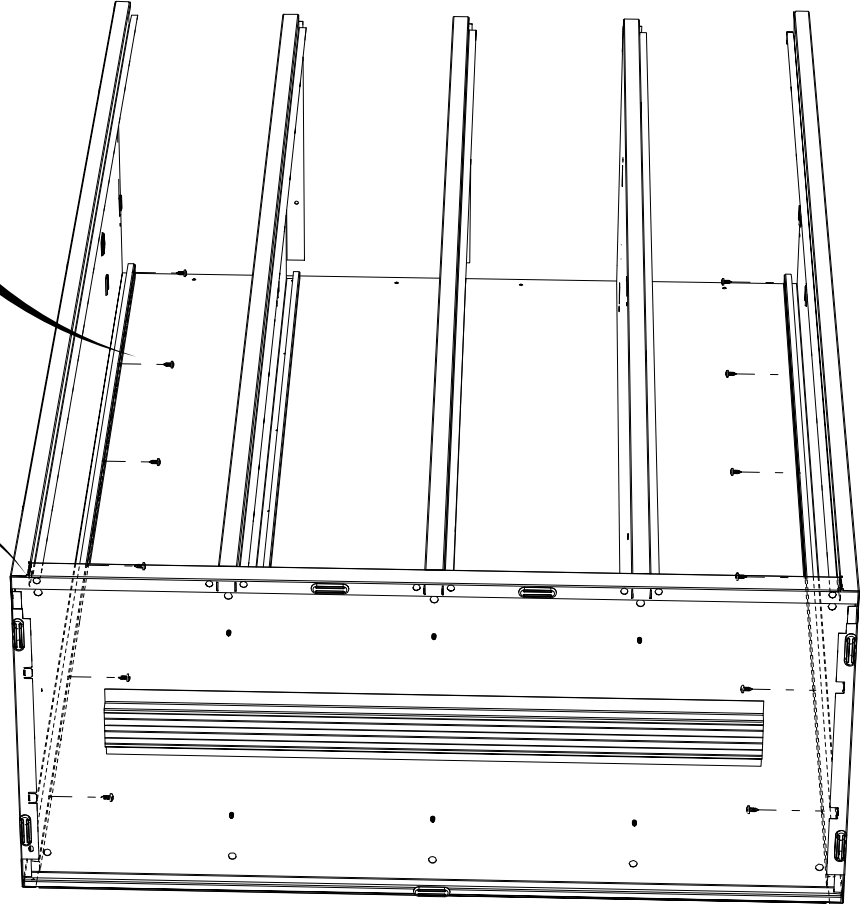
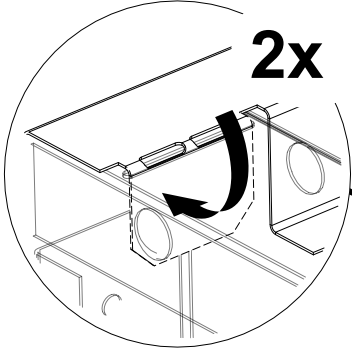
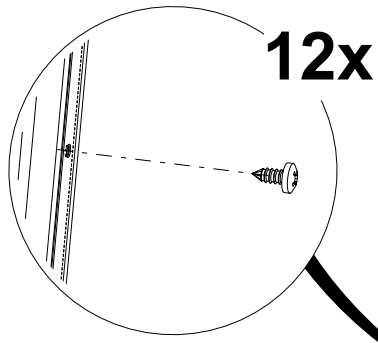
# 3



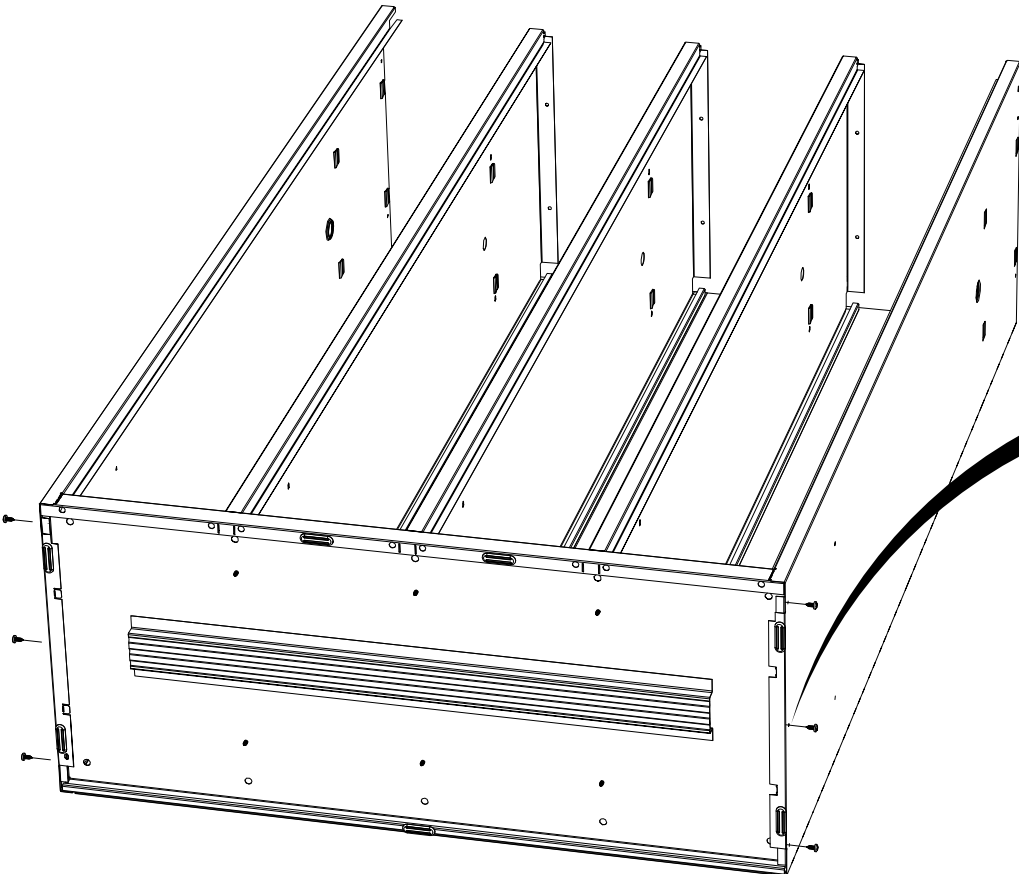
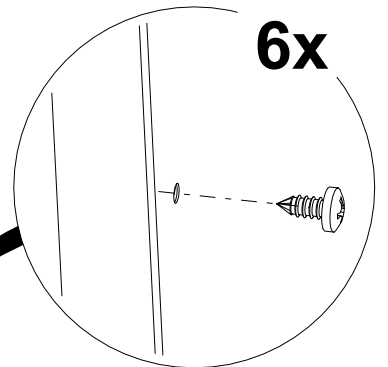
# 4



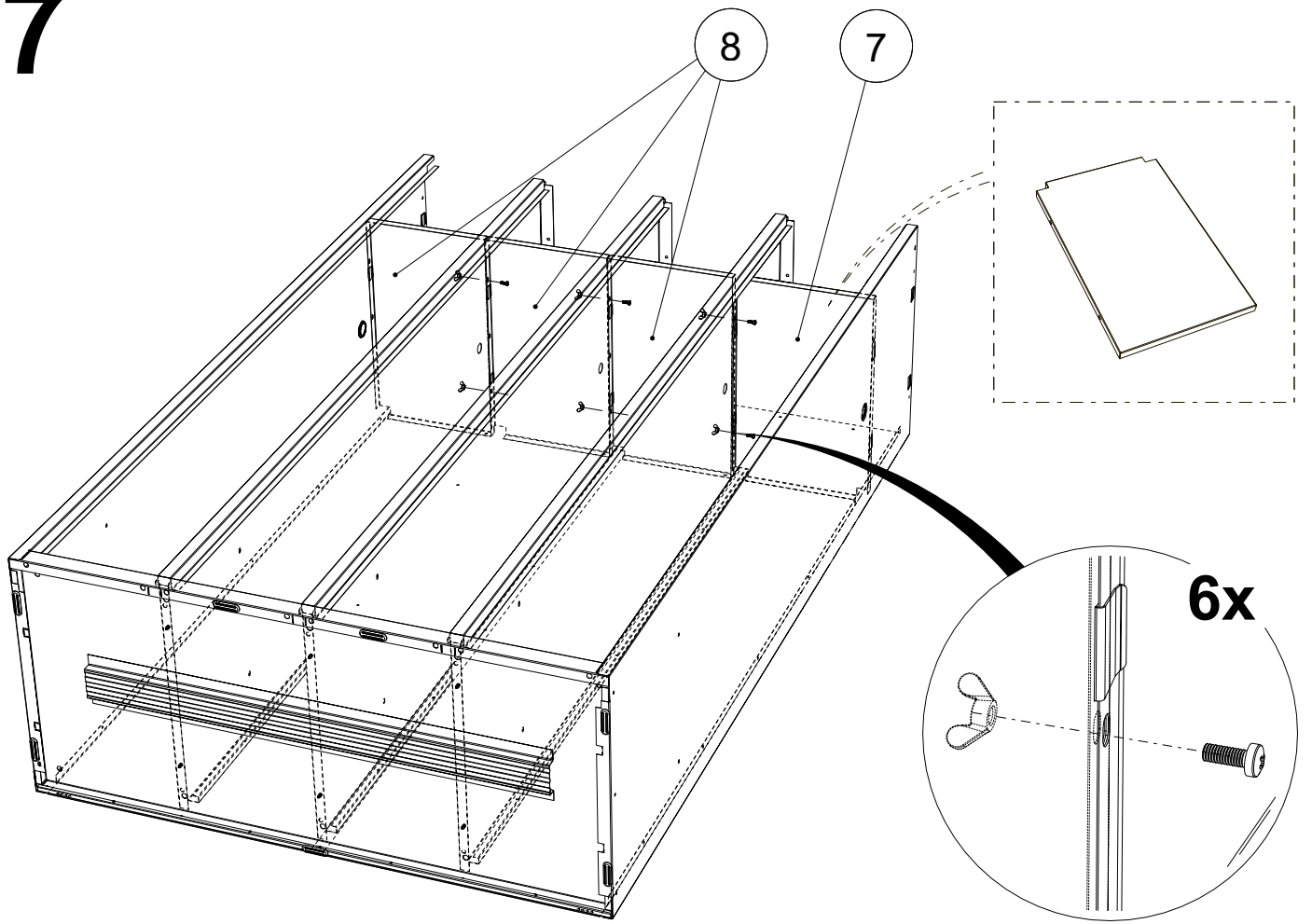
**5**



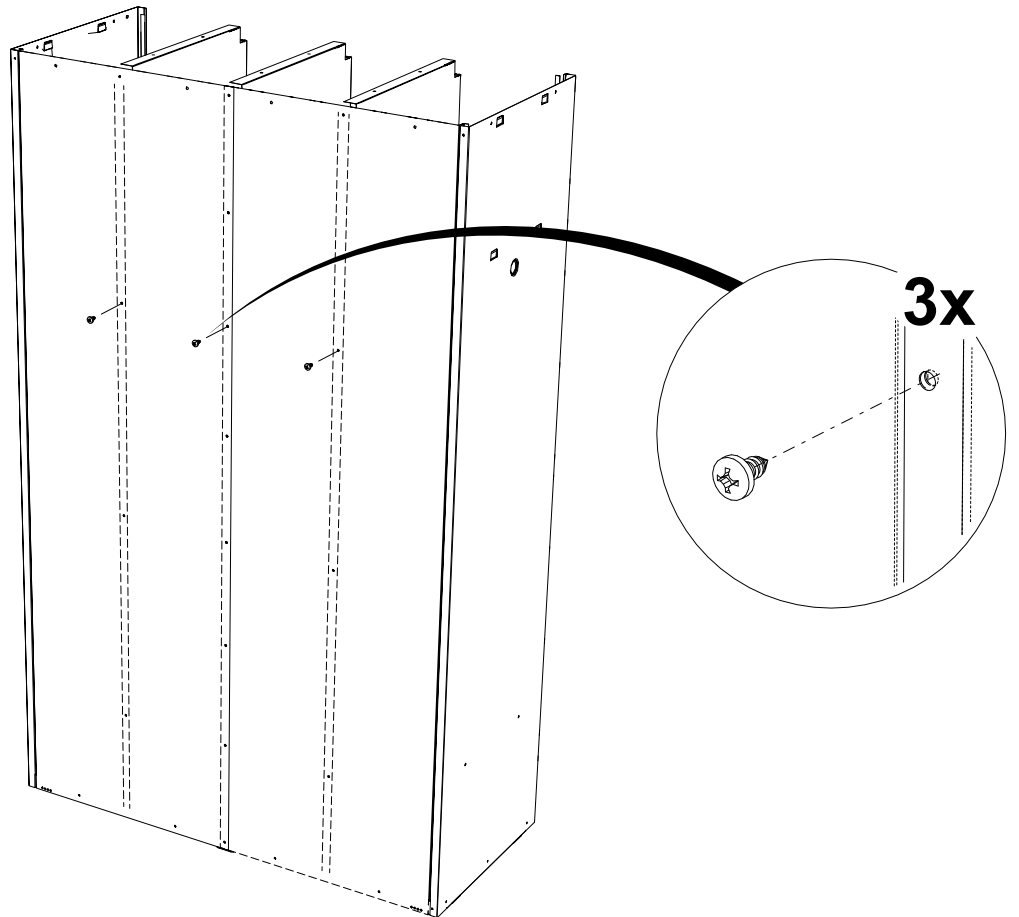
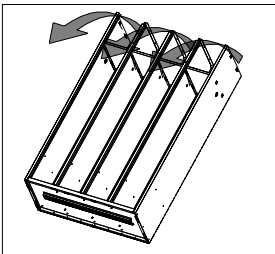
**6**



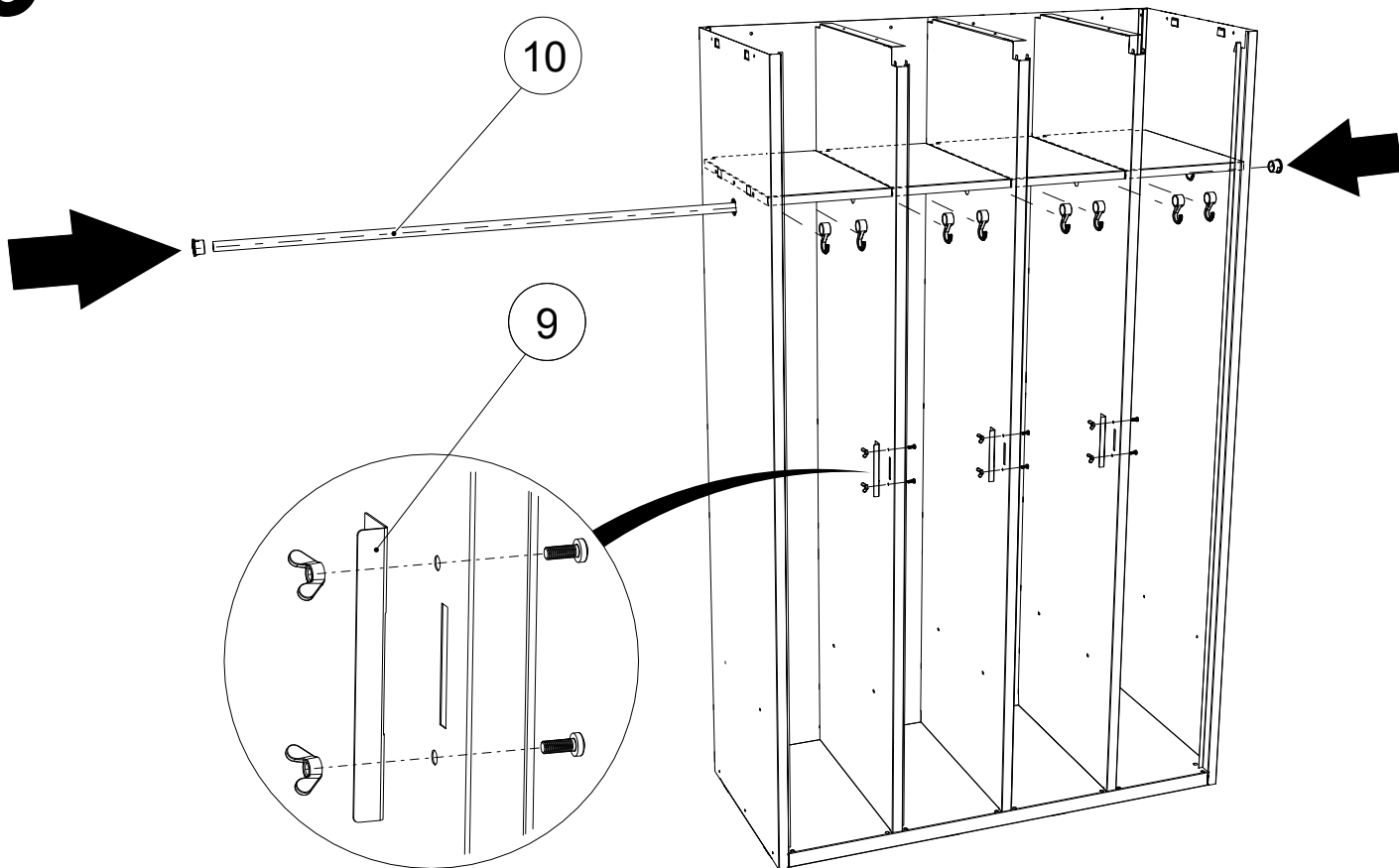
# 7



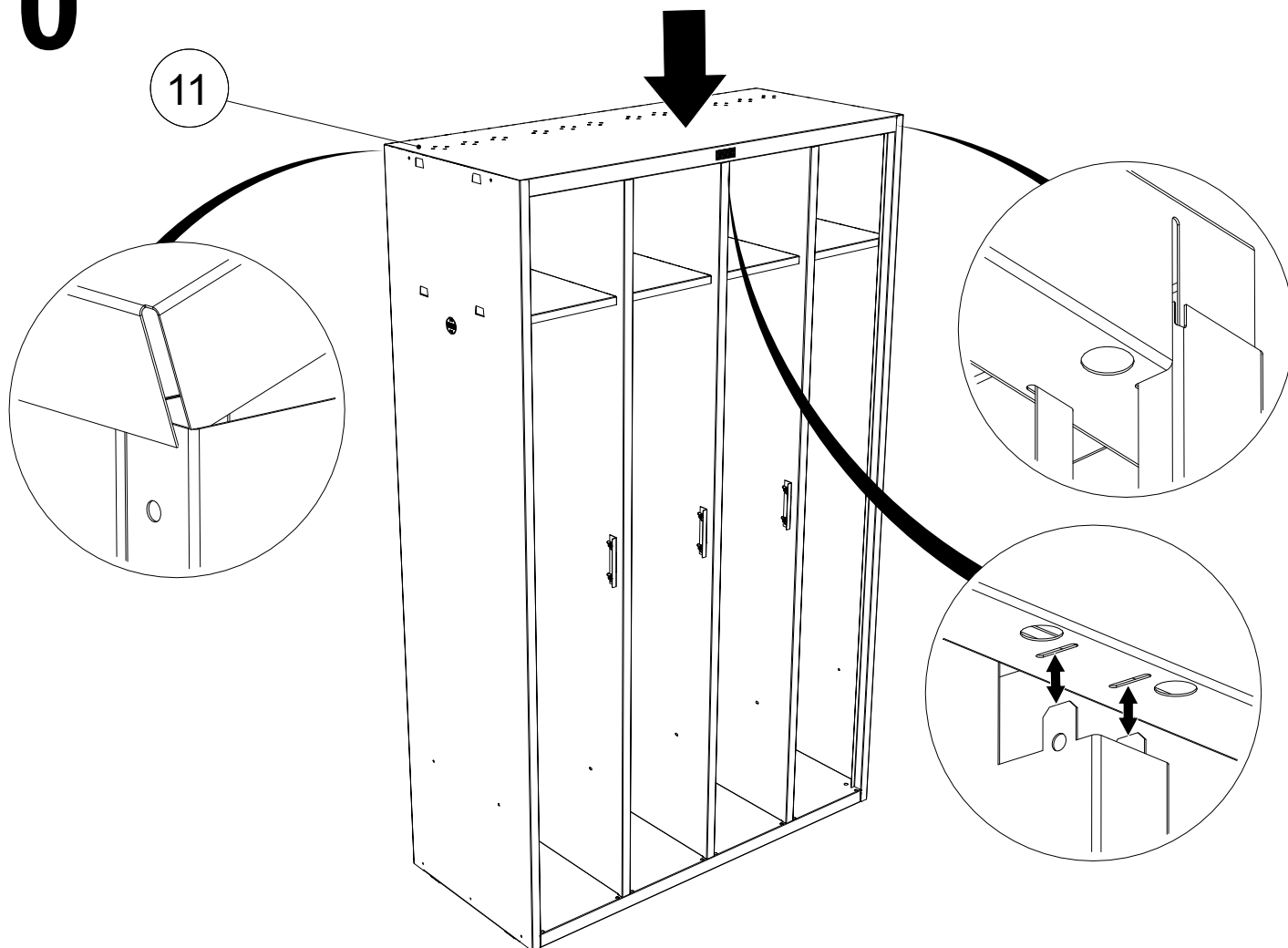
# 8



# 9

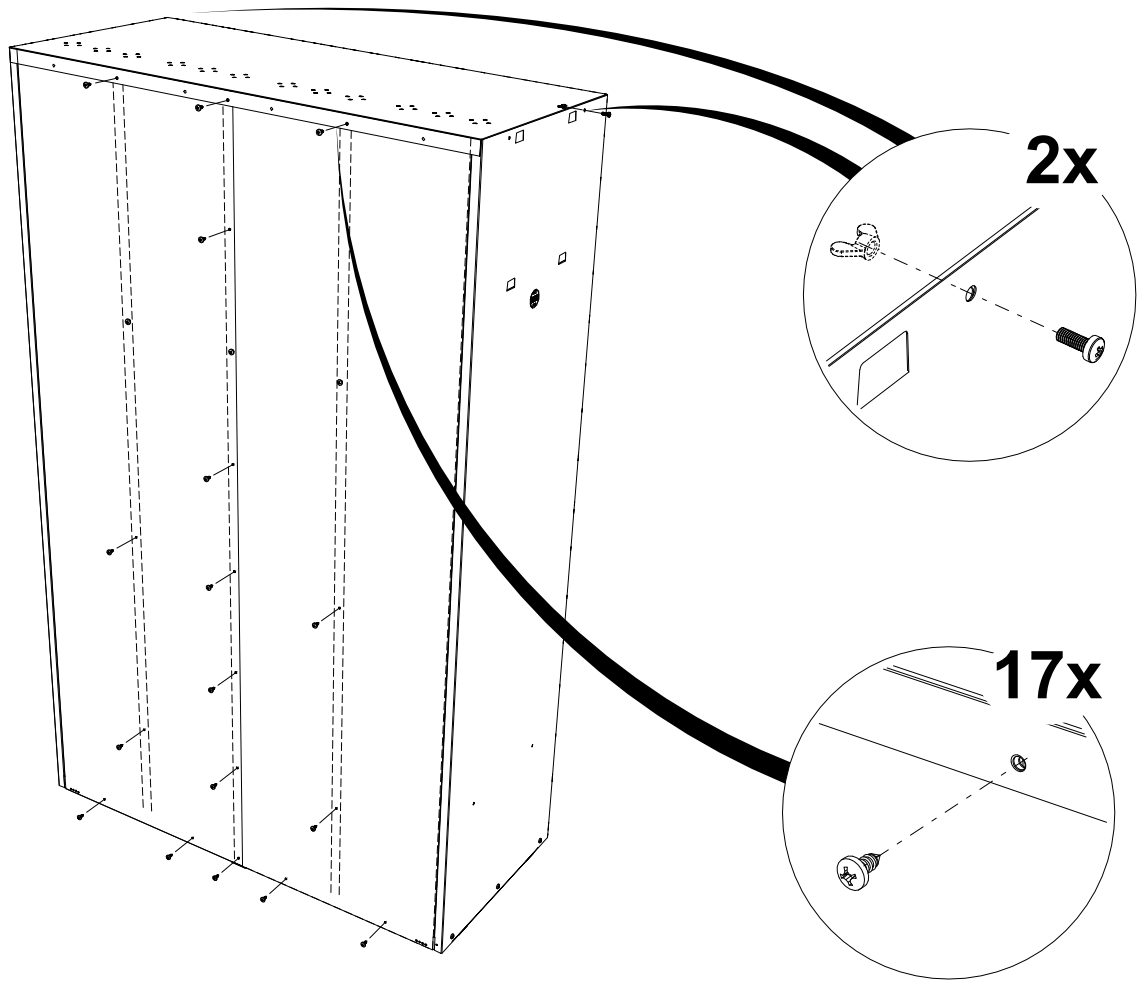


# 10

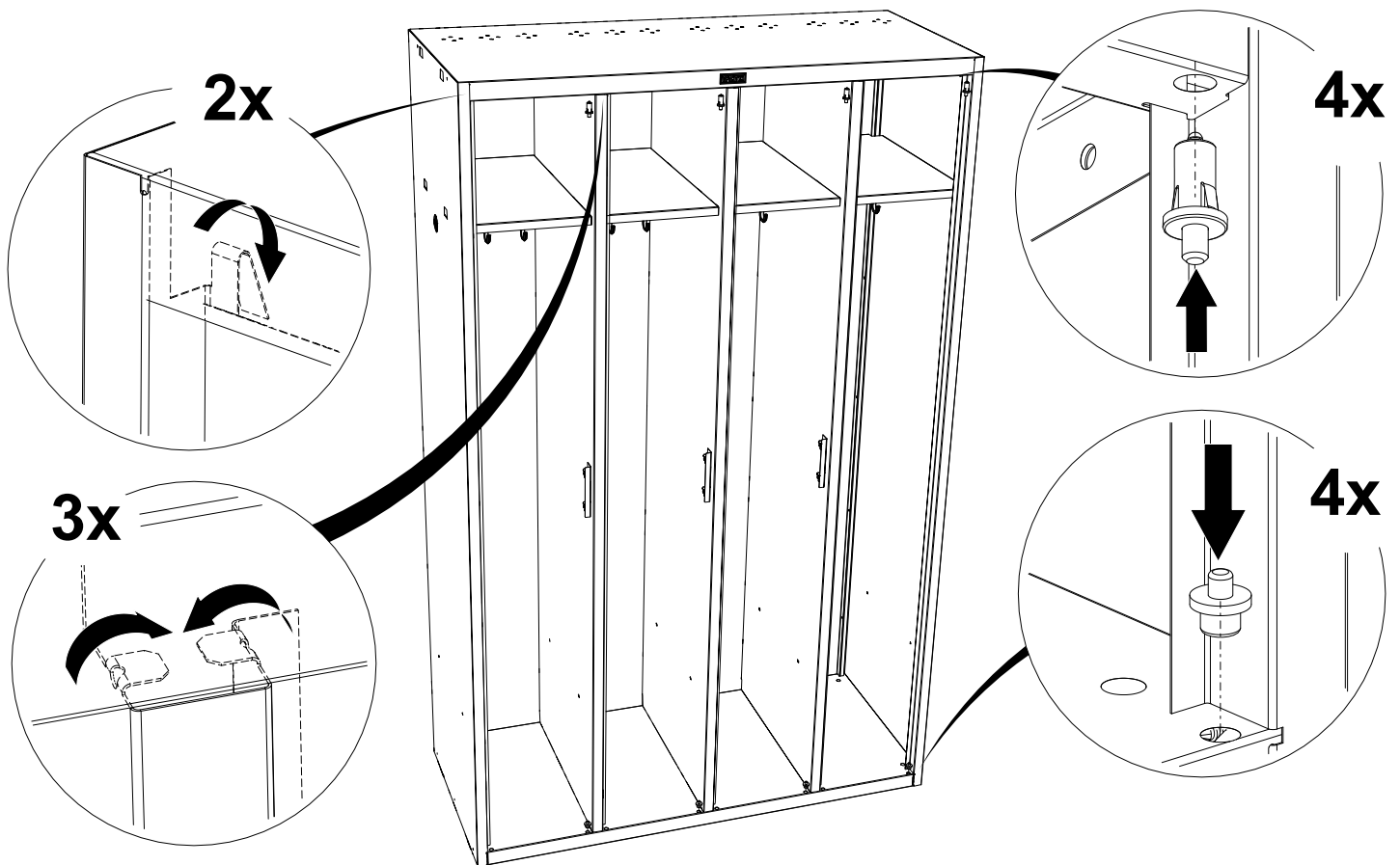




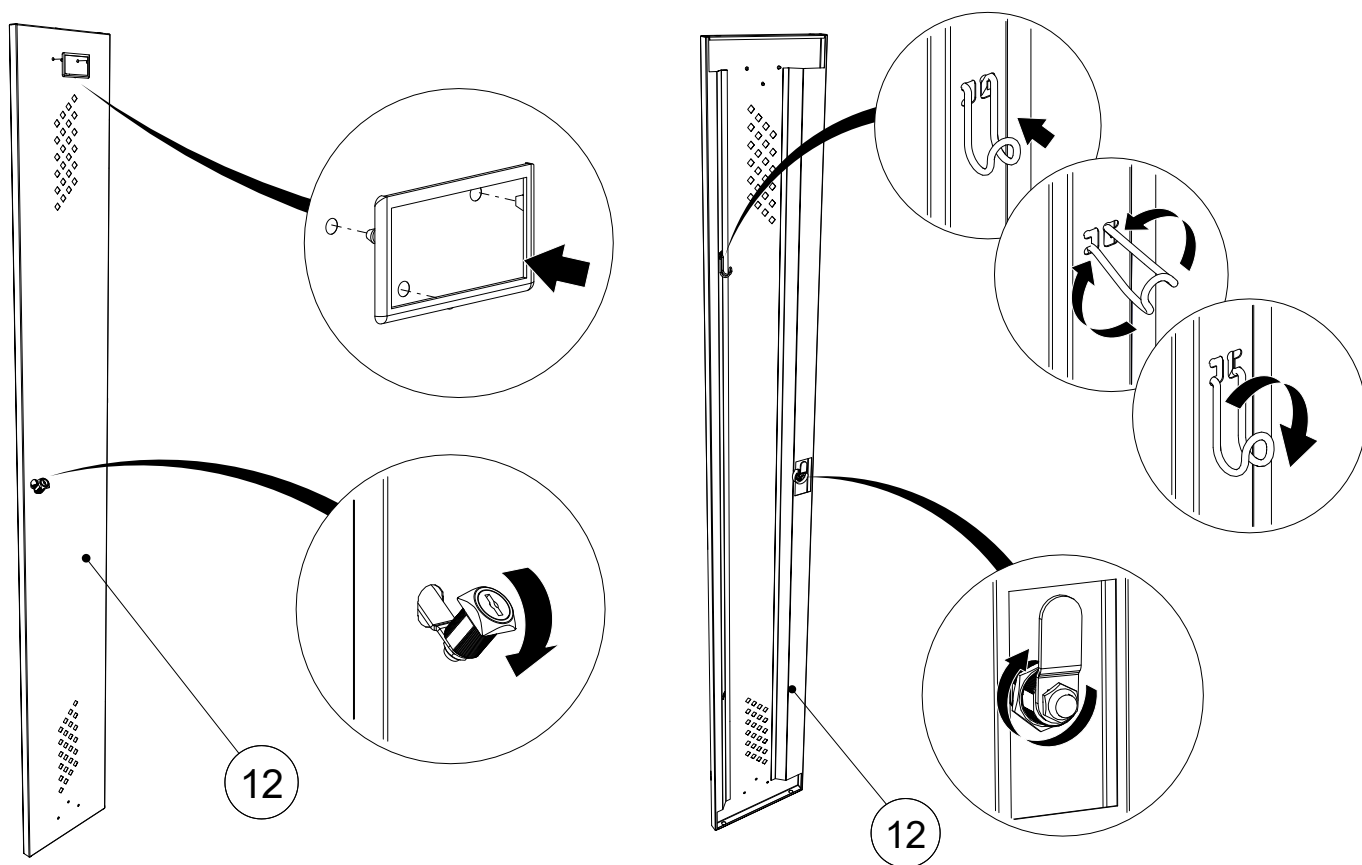
# 11



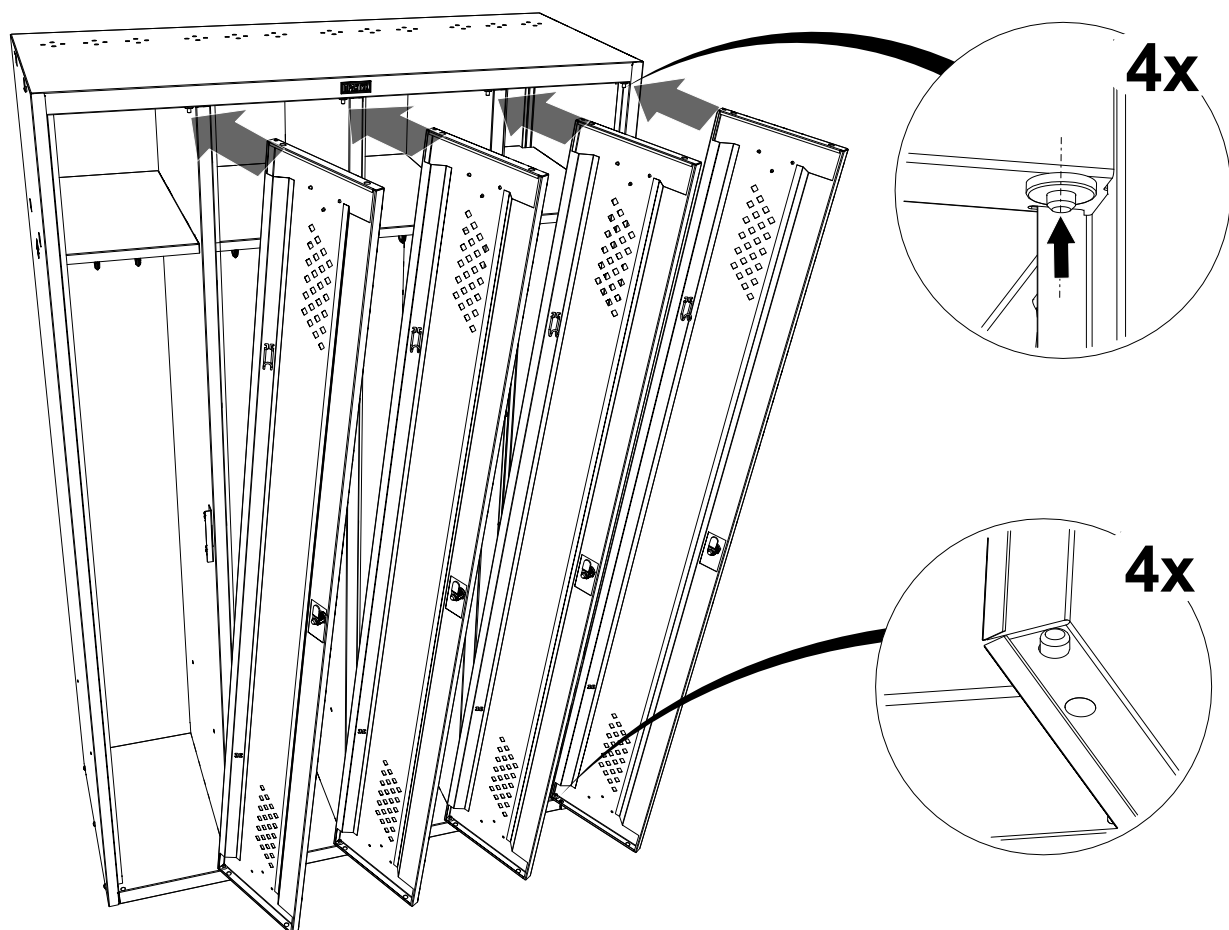
# 12



# 13



# 14



## 5. ОСОБЕННОСТИ ЭКСПЛУАТАЦИИ

Шкаф может эксплуатироваться в помещениях при температуре окружающего воздуха от 1 до 40°C и относительной влажности не более 60%.

Полы в помещении должны соответствовать требованиям нормативных документов:

- СНиП 2.03.13-88 «Полы»

- РЕКОМЕНДАЦИИ по проектированию полов (в развитие СНиП 2.03.13 - 88 «Полы») МДС 31-1.98

## 6. ХРАНЕНИЕ И ТРАНСПОРТИРОВКА

Шкаф можно перевозить в упаковке изготовителя в разборном виде в горизонтальном положении и в собранном виде в вертикальном положении, всеми видами крытого транспорта или в контейнерах.

Требования по хранению: в упаковке изготовителя, в сухом помещении.

## 7. ГАРАНТИЙНЫЕ ОБЯЗАТЕЛЬСТВА

Гарантийный срок эксплуатации шкафа - 1 год со дня продажи, а при отсутствии отметки о дате продажи – 1 год со дня изготовления шкафа.

Изготовитель не несёт ответственность за неисправность шкафа и не гарантирует безотказную работу изделия в случаях: нарушений рекомендаций по транспортировке, хранению, эксплуатации; проведения ремонта некомпетентными лицами; умышленной порчи.

## 8. СЕРВИСНАЯ СЛУЖБА

Адрес ближайшей сервисной службы компании "Промет" Вы можете узнать через Интернет по адресу <http://www.safe.ru>.

Шкаф изготовлен ООО «НПО ПРОМЕТ» , 301602, Тульская область, г. Узловая, ул. Дубовская, д.2а.

Система управления качеством изготовителя сертифицирована на соответствие требованиям ISO 9001.

Система экологического менеджмента изготовителя сертифицирована на соответствие требованиям ISO 14001.

Штамп службы качества \_\_\_\_\_

Дата изготовления \_\_\_\_\_

**! Производитель оставляет за собой право вносить изменения, не ухудшая характеристики изделия, без уведомления потребителя.**