

5. ОБСЛУЖИВАНИЕ

! Элементы питания, поставляемые в комплекте с замком, предназначены для первичной проверки работоспособности. Перед началом пользования рекомендуется заменить батареи на новые.

! Перед началом работы установите элементы питания согласно п.5.1 или п.5.3.

5.1 ЗАМЕНА БАТАРЕИ ПИТАНИЯ

- Батарейный отсек (3) находится в нижней правой части корпуса клавиатуры в выдвижном отсеке.
- Выкрутите винт при помощи отвертки и выдвиньте батарейный отсек. Рис. 5.1. Для удобства кассета с батареями может быть выдвинута вверх.

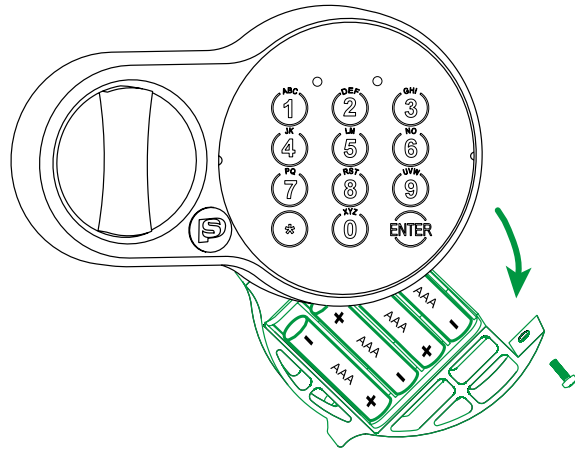


Рис.4.1

- Замените батареи питания на новые, соблюдая полярность (4 батареи AAA 1.5V).
- Установите снятую кассету, батарейный отсек и винт в обратном порядке на прежние места.

5.2 АВАРИЙНОЕ ОТКРЫТИЕ ЗАМКА

- Снимите заглушку аварийного замка (4). Вставьте ключ и поверните до упора по часовой стрелке* (Рис. 5.3).

* для шкафов серии SL поверните ключ до упора против часовой стрелки.

- Откройте дверь сейфа, повернув ручку (3) по часовой стрелке до упора.

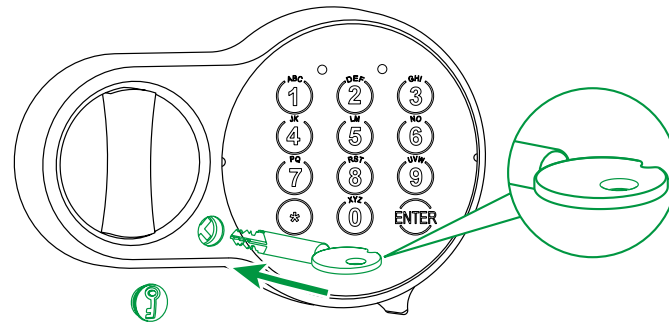


Рис. 5.2

5.3 ПЕРВИЧНОЕ ВКЛЮЧЕНИЕ ЗАМКА

- В некоторых моделях сейфов кассету с батареями питания необходимо подключить перед началом пользования сейфом.
- Выкрутите винт при помощи отвертки и выдвиньте батарейный отсек (Рис. 5.1). Подключите колодку от клавиатуры к кассете (Рис. 5.3).

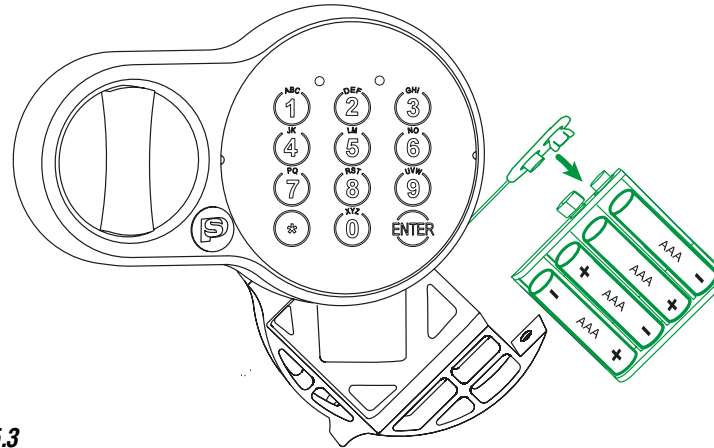


Рис. 5.3

- Вставьте кассету с батареями питания в батарейный отсек, задвиньте отсек и закрутите винт.



1. ОСНОВНЫЕ ЭЛЕМЕНТЫ УПРАВЛЕНИЯ

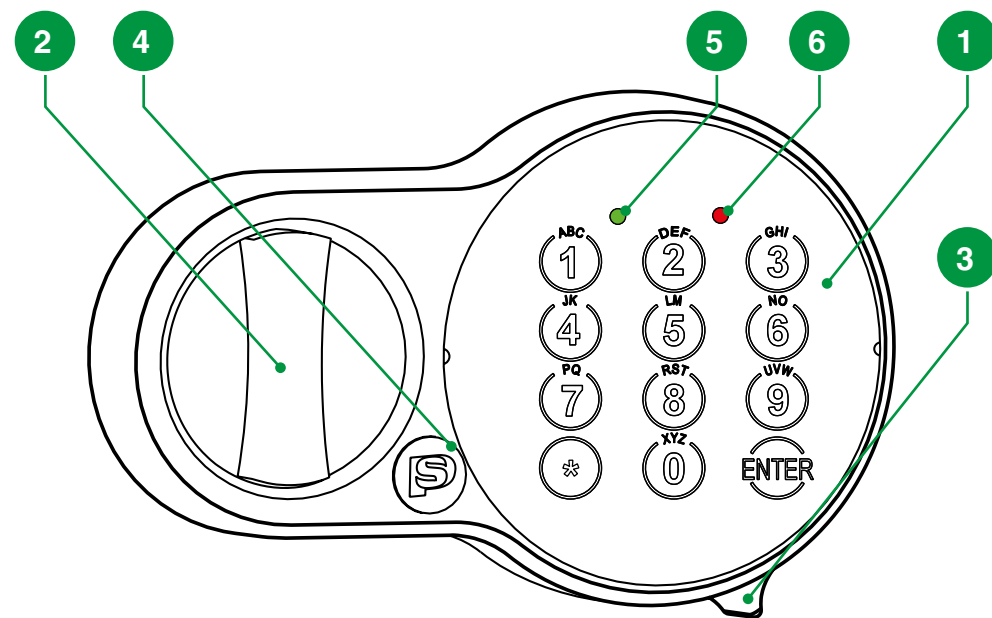


Рис. 1.1

1 – Клавиатура замка;
2 – Рукоятка;
3 – Батарейный отсек;

4 – Заглушка аварийного замка;
5 – Световой индикатор Зеленый [G];
6 – Световой индикатор Красный [R].

2. ОПРЕДЕЛЕНИЯ

2.1 МАСТЕР КОД [PIN1]

Произвольная последовательность цифр минимум 4, максимум 6 знаков. Предназначен для управления настройками и для открытия замка.

! Перед началом эксплуатации замка замените заводское значение Мастер кода (см. п.п.4.1). Предпримите все необходимые меры для надёжного сохранения нового Мастер кода втайне от посторонних лиц.

✓ Заводское значение Мастер кода:
1-2-3-4-5-6.

2.2 КОД ПОЛЬЗОВАТЕЛЯ [PIN2]

Произвольная последовательность цифр минимум 4, максимум 6 знаков. Используется по необходимости, предназначен для открытия замка вторым пользователем с ограниченным правом на изменение Мастер кода и прочих настроек.

! При поставке с завода код пользователя в памяти замка отсутствует. Для его программирования см. п.п.4.2.

2.3 СИГНАЛЫ ЗВУКОВЫЕ, ДИСПЛЕЯ

[G]¹ Одиночный короткий звуковой сигнал и одна вспышка зеленого индикатора (5) является подтверждением нажатия кнопки клавиатуры.

[G]² Двойной короткий звуковой сигнал и двойная вспышка зеленого индикатора (5) является подтверждением успешно выполненного действия.

[R]³ Серия из трех коротких звуковых сигналов и вспышек красного индикатора (6) является сообщением об ошибочных действиях пользователя.

[R]⁵ Серия из пяти коротких звуковых сигналов и вспышек красного цвета (6) является сообщением о разряженной батарее питания замка. Батарею питания в таком случае необходимо заменить. Инструкции по замене см. п.5.1.

3. ОСНОВНЫЕ ФУНКЦИИ

3.1 ОТКРЫТЬ ЗАМОК

Нажмите на клавиатуре (1) следующее:

3.1.1 Открыть новый замок

[*] [1] [2] [3] [4] [5] [6] [Enter]

3.1.2 Открыть Мастер кодом

[*] [PIN1] [Enter]

3.1.3 Открыть Кодом пользователя

[*] [PIN2] [Enter]

Если набранный код верный, то замок откроется, загорится зеленый индикатор и в течение пяти секунд можно открыть дверь, повернув рукоятку (2) по часовой стрелке.

✓ После третьей подряд попытки открыть замок недействующим кодом, следующая возможность ввода кода будет заблокирована на 5 минут. Блокированное состояние отображается периодическими вспышками красного индикатора.

3.2 ЗАКРЫТЬ ЗАМОК

Закройте дверь и поверните рукоятку (2) замка против часовой стрелки до упора.

4. СЕРВИСНЫЕ ФУНКЦИИ

! В виду возможной непреднамеренной блокировки замка в результате неправильных действий, сервисные функции рекомендуется выполнять с открытой дверью сейфа.

✓ Сервисные функции недоступны, если заряд батареи питания замка на исходе, о чем сообщает сигнал см. п.2.2, [R]⁵.

4.1 ИЗМЕНИТЬ МАСТЕР КОД [PIN1]

[*] [Enter] [1] [Enter] [PIN1] [Enter] [новый PIN1] [Enter]
[повторно новый PIN1] [Enter]

Проверить новый Мастер код:

[*] [новый PIN1] [Enter]

4.2 ИЗМЕНИТЬ КОД ПОЛЬЗОВАТЕЛЯ [PIN2]

ИСПОЛЬЗУЯ МАСТЕР КОД [PIN1]

! Перед изменением кода пользователя [PIN2] заводское значение Мастер кода [PIN1] должно быть изменено (см. п.4.1).

[*] [Enter] [2] [Enter] [PIN1] [Enter] [новый PIN2] [Enter]
[повторно новый PIN2] [Enter]

Проверить новый код пользователя:

[*] [новый PIN2] [Enter]

4.3 ИЗМЕНИТЬ КОД ПОЛЬЗОВАТЕЛЯ [PIN2] БЕЗ МАСТЕР КОДА

[*] [Enter] [3] [Enter] [PIN2] [Enter] [новый PIN2] [Enter]
[повторно новый PIN2] [Enter]

Проверить новый код пользователя:

[*] [новый PIN2] [Enter]

4.4 УДАЛИТЬ КОД ПОЛЬЗОВАТЕЛЯ

[*] [Enter] [0] [Enter] [PIN1] [Enter]